

По вопросам продаж и поддержки обращайтесь:

Архангельск (8182)63-90-72	Калининград (4012)72-03-81	Нижний Новгород (831)429-08-12	Смоленск (4812)29-41-54
Астана +7(7172)727-132	Калуга (4842)92-23-67	Новокузнецк (3843)20-46-81	Сочи (862)225-72-31
Белгород (4722)40-23-64	Кемерово (3842)65-04-62	Новосибирск (383)227-86-73	Ставрополь (8652)20-65-13
Брянск (4832)59-03-52	Киров (8332)68-02-04	Орел (4862)44-53-42	Тверь (4822)63-31-35
Владивосток (423)249-28-31	Краснодар (861)203-40-90	Оренбург (3532)37-68-04	Томск (3822)98-41-53
Волгоград (844)278-03-48	Красноярск (391)204-63-61	Пенза (8412)22-31-16	Тула (4872)74-02-29
Вологда (8172)26-41-59	Курск (4712)77-13-04	Пермь (342)205-81-47	Тюмень (3452)66-21-18
Воронеж (473)204-51-73	Липецк (4742)52-20-81	Ростов-на-Дону (863)308-18-15	Ульяновск (8422)24-23-59
Екатеринбург (343)384-55-89	Магнитогорск (3519)55-03-13	Рязань (4912)46-61-64	Уфа (347)229-48-12
Иваново (4932)77-34-06	Москва (495)268-04-70	Самара (846)206-03-16	Челябинск (351)202-03-61
Ижевск (3412)26-03-58	Мурманск (8152)59-64-93	Санкт-Петербург (812)309-46-40	Череповец (8202)49-02-64
Казань (843)206-01-48	Набережные Челны (8552)20-53-41	Саратов (845)249-38-78	Ярославль (4852)69-52-93

Единый адрес для всех регионов: <http://veab.nt-rt.ru> | vbe@nt-rt.ru



Отопительные вентиляторные агрегаты с теплоносителем водой

Каталог

Оглавление

AW	2
CAW	13
AW C/D/EX/H	26



AW

**Воздушно-отопительные агрегаты
с теплоносителем водой**



AW

Воздушно-отопительные агрегаты с теплоносителем водой

Агрегаты AW применяются для постоянного отопления складов, промышленных помещений, мастерских, спортивных залов, магазинов и т. п. Красивый дизайн с простыми и чистыми формами делает агрегаты серии AW целесообразными также для общественных помещений.

В сочетании с подводящим свежий воздух смесителем агрегаты AW могут также использоваться для приточной вентиляции. Серия AW предусматривает четыре разных типоразмера и три разные модели. Все агрегаты работают от питания 230В, что очень упрощает монтаж. Вентиляторы имеют низкий уровень шума и надёжны в эксплуатации.

- Четыре типоразмера и три модели
- Имеется со встроенной аппаратурой управления от датчиков или от внешнего сигнала 0...10В
- Низкий уровень шума – целесообразны для разных помещений и условий
- Три частоты вращения вентилятора в стандартной комплектации
- Простота монтажа, питание 230В~
- Дефлекторы определяют направление воздуха по высоте
- Инспекционный лючок для чистки вентилятора и калорифера



Исполнение

Кожух изготовлен из оцинкованной листовой стали с покрытием белой эмалью. Водяной калорифер с трубками из меди и алюминиевым оребрением. Установленный на шарикоподшипниках вентилятор с термозащитой обуславливает низкий уровень шума и надёжен в эксплуатации. Для подвода свежего воздуха агрегат серии AW можно укомплектовать смесителем, что сделает его отличным агрегатом приточной вентиляции, см. модель AW-af,

AW предлагается трёх моделей: AW-a, AW-af и AW-s.

Производительность

На стр. 11 и 12 приводятся примеры производительности для соответствующих типоразмеров. Вы можете также сами произвести расчёты с помощью предлагаемой через Интернет расчётной программы фирмы

VEAB. Выберите (www.veab.com) или обратитесь за помощью в наше торговое отделение.

Монтаж

Агрегаты AW монтируются на стене с помощью настенной консоли AWV или на потолке с помощью потолочной консоли AWГ.

Управление

Встроенная аппаратура управления

-a

Воздушно-отопительный агрегат со встроенной аппаратурой управления для внешнего датчика и с настройкой уставки. Управление может также осуществляться от внешнего управляющего сигнала 0...10В.

-af, при риске замерзания

Воздушно-отопительный агрегат со встроенной аппаратурой управления для внешнего датчика и с настройкой уставки. Используется в холодных помещениях и при монтаже со смесительным устройством.

Внешняя аппаратура управления

-s

Воздушно-отопительный агрегат для внешней аппаратуры управления. Вентилятор имеет три частоты вращения.

Одобрение

Данные воздушно-отопительные агрегаты изготавливаются согласно:
Директивам LVD: EN 60355-1, EN 60335-2-30 и EN 50366.
Директивам EMC: EN 61000-6-2 и EN 61000-6-3
Директиве EMF: EN 50366



Обзор ассортимента

Тип		AW12	AW22	AW42	AW62
Напряжение	В	230В~	230В~	230В~	230В~
Потребляемый ток, макс.	А	0,4	0,6	0,9	2,2
Расход воздуха ¹⁾ (мал./пром./б. частота)	м ³ /ч	600 / 900 / 1200	1100 / 1500 / 2300	1900 / 2500 / 3900	3000 / 4500 / 6200
Уровень шума ²⁾ (малая/пром./б. частота)	дБА	41 / 51 / 56	41 / 52 / 56	44 / 55 / 62	48 / 57 / 68
Дальность выброса ⁴⁾ (большая частота)	м	4,5	7,0	9,0	14,0
Дальность выброса с AWLA ⁴⁾ (большая частота)	м	6,5	10,0	12,5	19,0
Подсоединительный патрубок	Ø мм	22	22	28	28
Макс. рабочая темп. воды, AW-a и AW-af	°С	100	100	100	100
Макс. рабочая температура воды AW-s	°С	150	150	150	150
Макс. рабочее давление (воды)	бар	10	10	10	10
Макс. температура окружающ. воздуха	°С	30	30	30	30
Можно заказать в исполнении -a		X	X	X	X
Можно заказать в исполнении -af			X	X	X
Можно заказать в исполнении -s		X	X	X	X
Масса	кг	17	23	32	46
Степень защиты		IP44 ³⁾	IP44 ³⁾	IP44 ³⁾	IP44 ³⁾

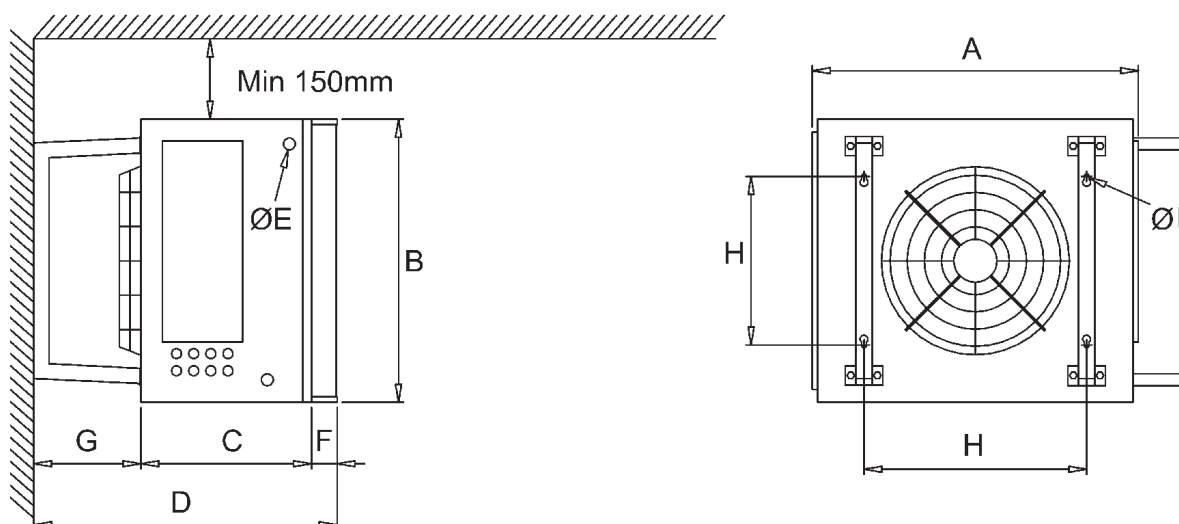
¹⁾ Расход воздуха со смесительным устройством и фильтром или фильтром, смонтированным в AW, примерно на 20% меньше, чем указано в таблице для агрегатов, работающих без дополнительных приборов.

²⁾ Уровень шума замерен в 5 метрах спереди перед агрегатом AW.

³⁾ Модель -a в стандартной комплектации поставляется с приводом клапана со степенью защиты IP20. По заказу можно заменить приводом IP54.

⁴⁾ Указанная дальность выброса обеспечивается при температуре воздуха на входе +40°С и температуре в помещении +18°С. Дальность выброса определяется расстоянием от вентиляторного воздухонагревателя до точки, в которой скорость воздуха составляет 0,2 м/с.

Размер	А мм	В мм	С мм	Д мм	Е Ø мм	F мм	G мм	Н мм	Ø I мм
AW 12	485	430	325	570	22	46	200	260	10
AW 22	560	530	350	600	22	46	200	330	10
AW 42	710	655	400	740	28	70	270	420	10
AW 62	855	780	445	785	28	70	270	550	10



AW-a

Воздушно-отопительный агрегат с теплоносителем водой со встроенной аппаратурой управления вентилятором и расходом воды

AW-a со встроенной аппаратурой управления обеспечивает простоту монтажа среди прочего благодаря меньшему объёму работ по прокладке проводов и кабелей. Это в свою очередь сокращает соответствующие расходы и снижает риск ошибочных подсоединений. Управление агрегатом AW-a может также осуществляться от внешних датчиков или внешнего сигнала 0...10В.

Модель -a

AW-a поставляется со встроенной автоматикой для вентилятора и регулирования расхода воды, с входящими в комплект клапаном и датчиком. Значения коэффициента расхода клапана kvs см. в таблице справа.

AW-a имеет автоматическое трёхрежимное регулирование частоты вращения вентилятора в зависимости от потребности в тепле. Если потребности в тепле нет, вентилятор останавливается, а клапан закрывает подачу воды, что уменьшает потери тепла и экономит энергию и деньги. Это, кроме того, обеспечивает низкий уровень шума и уменьшает загрязнение водяного калорифера и вентилятора.

Типоразмер клапана	Kvs
AW 12a	4,6
AW 22a	4,6
AW 42a	8,4
AW 62a	8,4

Управление

AW-a дополнительно укомплектовывается внешним датчиком температуры в помещении и задающим устройством, см. пример на следующей странице. Управление агрегатом AW-a может также осуществляться от внешнего сигнала 0...10В.

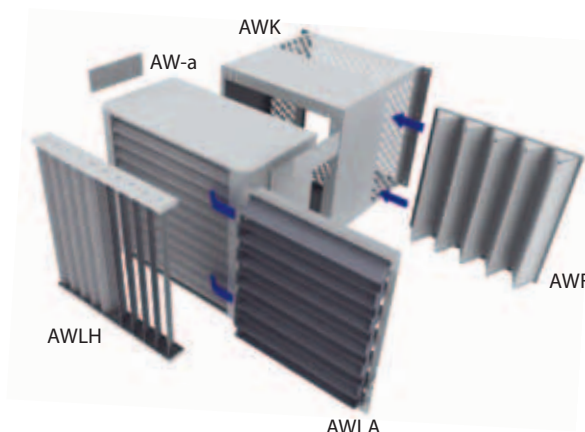
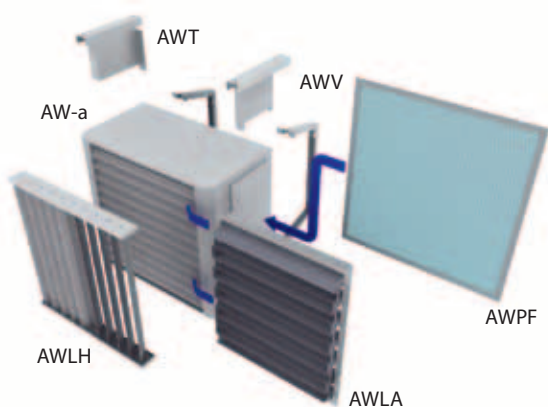
Агрегат AW-a с подключёнными датчиками может управлять в режиме слежения неограниченным числом агрегатов AW-a, а также наших воздушно-отопительных агрегатов CAW-a с потолочным монтажом. Управляемые в режиме слежения агрегаты не нуждаются тогда в датчиках и получают управляющий сигнал из агрегата AW-a с датчиком. См. датчики на следующей странице.

Принадлежности

Принадлежности, соответствующие агрегату AW-a, см. на следующей странице.

Монтаж

С консолью AWT агрегат AW-a можно монтировать в потолок, а с консолью AWW – на стене. Размеры см. на следующей странице.





Проектирование/составление заказа

Описание AW-a

Воздушно-отопительный агрегат с теплоносителем водой типа AW-a фирмы VEAB в кожухе из оцинкованной листовой стали с покрытием белой эмалью. Встроенная аппаратура управления вентилятором с тремя частотами вращения по потребности в тепле, а также включением/выключением подачи воды. Настройка уставки внешняя на датчике или от внешнего управляющего сигнала 0...10В. Принадлежности, как например, датчики, задающие устройства, фильтры, воздухоосушители и консоль заказываются отдельно.

Принадлежности

	Изделие	Раб.диап.	Степ. защиты
	Датчик температуры в помещении TG-R430 с задатчиком.	Рабочий диапазон 0-30°C	IP30
	Датчик температуры в помещении TG-R530 в сочетании с TG-R430 для настройки уставки.	Рабочий диапазон 0-30°C	IP30
	Датчик температуры в помещении TG-R630 в сочетании с TG-R430 для настройки уставки.	Рабочий диапазон 0-30°C	IP54

	Изделие	
	Блок фильтра AWK. Для фильтрации циркуляционн. воздуха AW. Фильтр заказывается отдельно. Не для AW 12.	Монтажная длина: AWK 22 = 550 мм AWK 42 = 600 мм AWK 62 = 600 мм
	Фильтр AWF – гофрированный рукавный фильтр для AWK и AWB. Большая фильтрующая поверхность даёт большие интервалы между сменами. Уменьшает загрязнение вентилятора и калорифера. Не для AW 12.	Класс фильтра G3
	Фильтр AWP. Плоский фильтр для монтажа в AW между вентилятором и калорифером.	
	Дефлектор AWLH Алюминиевые направляющие лопасти. Направляет воздух в боковом направлении.	
	Вентиляторный воздухонагреватель AWLA Увеличивает дальность выброса в среднем на 40%.	
	Стенная консоль AWW	Монтажная длина: AW 12 и 22 = 200 мм AW 42 и 62 = 270 мм
	Потолочная консоль AWT	Расстояние между потолком и AW составляет 150 мм.

AW-af

Воздушно-отопительный агрегат с теплоносителем водой для установки в условиях с риском замерзания

AW-af применяется в установках, где присутствует риск замерзания, например, при монтаже со смесительным устройством.

Модель -af

AW-af работает с одной частотой вращения вентилятора, выбранной при монтаже, а двигатель вращается непрерывно. Тонкое регулирование температуры производят входящие в поставку клапан и задающее устройство.

AW-af имеет автоматическое включение обогрева на время простоя, а также защиту от замерзания с сигнализацией. При подаче сигнала опасности замерзания останавливается смесительное устройство и вытяжной вентилятор, если он входит в комплектацию.

Для оптимизации управления защитой от замерзания мы рекомендуем установить AW-af во вторичном контуре с циркуляционным насосом и обратным клапаном (в поставку не входят).

AW 12 в исполнении -af не изготавливается.

Управление

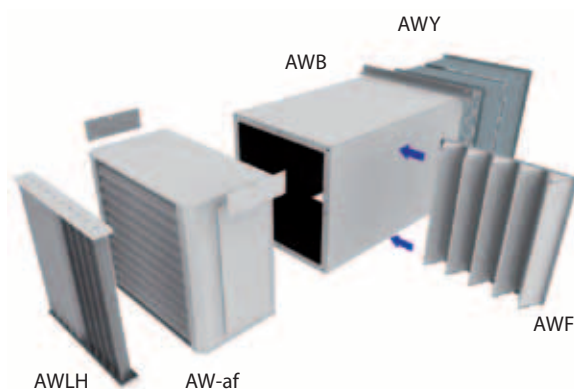
AW-af работает с регулированием температуры в помещении и с мин. температурой приточного воздуха. Датчик, контролирующий температуру приточного воздуха, монтируется на заводе-изготовителе. AW-af доукомплектовывается внешним датчиком температуры в помещении. Уставка заданной величины производится на встроенном регуляторе или извне на TG-R430.

Принадлежности

Принадлежности, соответствующие агрегату AW-af, см. на следующей странице.

Монтаж

Когда AW-af монтируется со смесителем AWB, необходимо установить и подсоединить входящий в поставку маятниковый кронштейн AW, чтобы разгрузить конструкцию.



Проектирование/составление заказа

Описание AW-af

Воздушно-отопительный агрегат с теплоносителем водой типа AW-af фирмы VEAB в кожухе из оцинкованной листовой стали с покрытием белой эмалью. Калорифер с трубками из меди и алюминиевым оребрением. Встроенная аппаратура регулирования температуры в помещении и мин. температуры приточного воздуха. Датчик температуры приточного воздуха, монтируется на заводе-изготовителе. Аппаратура управления регулирует расход воды по потребности в тепле в помещении, обеспечивает обогрев при простое и управляет защитой от замерзания с сигнализацией. Датчик температуры в помещении и датчик подсоединяются снаружи. Такие принадлежности, как смеситель AWB, датчики температуры в помещении, задающие устройства, фильтры и дефлекторы заказываются отдельно.

Принадлежности

	Изделие	Раб.диап.	Степ. защиты
	Датчик температуры в помещении TG-R430 с задатчиком.	Рабочий диапазон 0-30°C	IP30
	Датчик температуры в помещении TG-R530 в сочетании с TG-R430 для настройки уставки.	Рабочий диапазон 0-30°C	IP30
	Датчик температуры в помещении TG-R630 доукомплектовывается датчиком TG-R430 для настройки уставки.	Рабочий диапазон 0-30°C	IP54
	Переключатель режимов AWD 0 = выключен 1 = циркуляционный подогрев 2 = вентиляция		IP65

	Изделие	
	Дефлектор AWLH. Алюминиевые направляющие лопасти. Направляет воздух в боковом направлении.	
	Решётка наружной стены AWY. Поставляется комплектно с телескопическим стенным вводом, точно соответствующим AWB.	Отверстия в стене, В×Н мм: AWY 22 = 495 x 495 AWY 42 = 600 x 600 AWY 62 = 735 x 735
	Смесительное устройство AWB. Работает с AW как приточный агрегат и подаёт в помещение подогретый свежий воздух. AWB изолирован от конденсата. Смесительная заслонка открывается автоматически двигателем (отдельный заказ). Поставляется с маятниковым кронштейном, монтируемым на AW.	Монтажная длина: AWB 22 = 880 мм AWB 42 = 980 мм AWB 62 = 1105 мм
	Фильтр AWF – гофрированный рукавный фильтр для AWK и AWB. Уменьшает загрязнение вентилятора и калорифера. Не для AW 12.	Класс фильтра G3
	Двигатель заслонки AF 230. Для AWB 22, 42 и 62.	Степень защиты IP54
	AWBH. Ручка управления для AWB. Для AWB 22, 42 и 62.	

AW-s

Воздушно-отопительный агрегат с теплоносителем водой для внешней аппаратуры управления

Агрегат AW-s для внешней аппаратуры управления является целесообразным выбором для тех, кто желает иметь простой воздушно-отопительный агрегат, не отказываясь от хорошего качества.

Модель -s

AW-s поставляется без автоматики. AW-s имеет три частоты вращения вентилятора в стандартной комплектации. Управление частотой вращения производится переключателем AWC или её выбор делается при выполнении электрического монтажа.

Управление

AW-s комплектуется терморегулятором в помещении, клапаном и задающим устройством, а также, возможно, переключателем частоты вращения. См. следующую страницу.

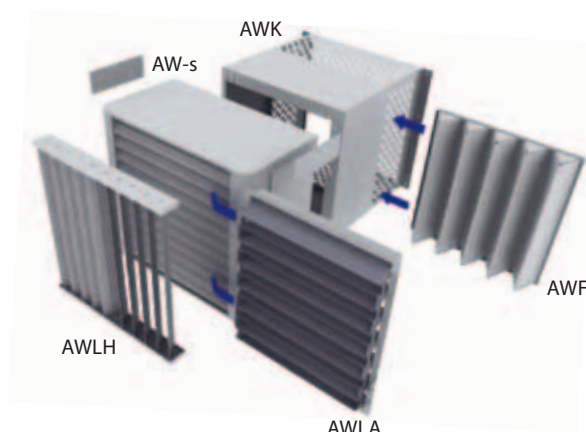
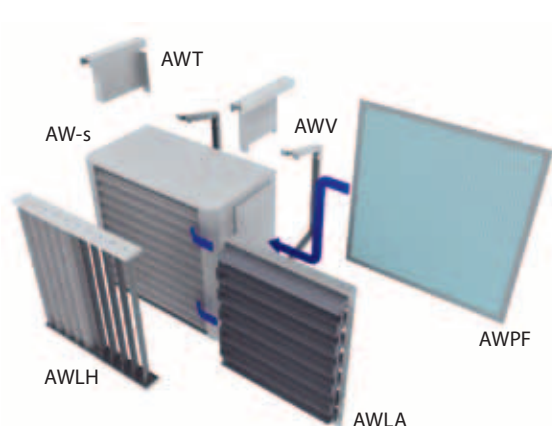
клапан	Kvs
AWTV 12-22, IP20	4,6
AWTV 42-62, IP20	8,4
AWTV 12-22, IP54	5,0
AWTV 42-62, IP54	8,0

Принадлежности

Принадлежности, соответствующие агрегату AW-s, см. на следующей странице.

Монтаж

С консолью AWT агрегат AW-s можно монтировать в потолке, а с консолью AWW – на стене. Размеры см. на следующей странице.

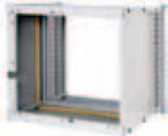




Проектирование/составление заказа

Описание AW-s

Воздушно-отопительный агрегат с теплоносителем водой типа AW-s фирмы VEAB в кожухе из оцинкованной листовой стали с покрытием белой эмалью. Калорифер с трубками из меди и алюминиевым оребрением. Двигатель вентилятора с тремя частотами вращения. Принадлежности, как например, терморегуляторы, фильтры, дефлекторы и консоли заказываются отдельно.

Принадлежности

	Изделие	Раб.диап.	Степ. защиты
	Задатчик и клапан AWTV 12-62, IP20. Используется с терморегулятором TI-N или SR 121/1, или когда AW-а управляет агрегатом AW-s.	Макс. 94°C 10 бар	IP20
	Задатчик и клапан AWTV 12-62, IP54. Используется с терморегулятором TI-N или SR 121/1, или когда AW-а управляет агрегатом AW-s.	Макс. 100°C 10 бар	IP54
	Переключатель частоты вращения AWC 12-62. Управляет макс. двумя агрегатами AW-s. 1 – малая част., 2 – промеж. част., 3 – большая част.	Рабочий диапазон 0-30°C	IP54
	Терморегулятор SR 121/1. Может управлять двумя агрегатами AW-s.	Рабочий диапазон 0-40°C	IP54
	Терморегулятор в помещении TI-N. Может управлять одним агрегатом AW-s.	Рабочий диапазон 5-30°C	IP30
Изделие			
	Блок фильтра AWK Для фильтрации циркуляционного воздуха AW. Не для AW 12.	Монтажная длина: AWK 22 = 550 мм AWK 42 = 600 мм AWK 62 = 600 мм	
	Фильтр AWF – гофрированный рукавный фильтр для AWK и AWB. Большая фильтрующая поверхность даёт большие интервалы между сменами. Уменьшает загрязнение вентилятора и калорифера. Не для AW 12.	Класс фильтра G3	
	Фильтр AWPF Плоский фильтр для монтажа в AW между вентилятором и калорифером.		
	Дефлектор AWLN Алюминиевые направляющие лопасти. Направляет воздух в боковом направлении.		
	Вентиляторный воздухонагреватель AWLA Увеличивает дальность выброса в среднем на 40%.		
	Стенная консоль AWW	Монтажная длина: AW 12 и 22 = 200 мм AW 42 и 62 = 270 мм	
	Потолочная консоль AWT	Расстояние между потолком и AW составляет 150 мм.	

Технические данные AW12

Температ. воды		вход выход 90°C/70°C				вход выход 80°C/60°C				вход выход 60°C/40°C			
Расход воздуха	Воздух входящий	Воздух выходящий	Мощность	Расход воды	Перепад давлен. воды	Воздух выходящий	Мощность	Расход воды	Перепад давлен. воды	Воздух выходящий	Мощность	Расход воды	Перепад давлен. воды
м ³ /ч	°C	°C	кВт	л/с	кПа	°C	кВт	л/с	кПа	°C	кВт	л/с	кПа
1200	-10	44,2	24,4	0,3	32,2	37,8	21,5	0,3	26,0	25,1	15,8	0,2	15,3
900	-10	49,0	19,9	0,2	22,4	42,2	17,6	0,2	18,2	28,3	12,9	0,2	10,8
600	-10	55,5	14,7	0,2	13,2	48,0	13,1	0,2	10,7	32,7	9,6	0,1	6,4
1200	±0	48,7	21,1	0,3	25,0	42,3	18,4	0,2	19,6	29,3	12,7	0,2	10,5
900	±0	53,1	17,3	0,2	17,4	46,1	15,0	0,2	13,7	32,0	10,4	0,1	7,4
600	±0	59,0	12,8	0,2	10,2	51,3	11,1	0,1	8,1	35,8	7,8	0,1	4,4
1200	+15	55,3	16,5	0,2	16,2	48,7	13,8	0,2	11,9	35,2	8,3	0,1	5,0
900	+15	58,8	13,5	0,2	11,3	51,7	11,3	0,1	8,3	37,1	6,8	0,1	3,5
600	+15	63,7	10,0	0,1	6,6	55,9	8,4	0,1	4,9	39,7	5,1	0,1	2,1

Технические данные AW22

Температ. воды		вход выход 90°C/70°C				вход выход 80°C/60°C				вход выход 60°C/40°C			
Расход воздуха	Воздух входящий	Воздух выходящий	Мощность	Расход воды	Перепад давлен. воды	Воздух выходящий	Мощность	Расход воды	Перепад давлен. воды	Воздух выходящий	Мощность	Расход воды	Перепад давлен. воды
м ³ /ч	°C	°C	кВт	л/с	кПа	°C	кВт	л/с	кПа	°C	кВт	л/с	кПа
2300	-10	40,0	43,2	0,5	31,0	34,1	38,1	0,5	25,0	22,2	27,8	0,3	14,5
1500	-10	47,3	32,2	0,4	18,3	40,6	28,4	0,3	14,8	27,0	20,8	0,3	8,7
1100	-10	52,3	25,7	0,3	12,2	45,1	22,7	0,3	9,9	30,5	16,7	0,2	5,9
2300	±0	45,0	37,4	0,5	24,0	39,1	32,4	0,4	18,7	26,9	22,3	0,3	9,8
1500	±0	51,5	27,9	0,3	14,2	44,7	24,2	0,3	11,1	30,9	16,8	0,2	5,9
1100	±0	56,1	22,3	0,3	9,5	48,8	19,4	0,2	7,4	33,8	13,4	0,2	4,0
2300	+15	52,2	29,3	0,4	15,4	46,0	24,4	0,3	11,2	33,4	14,5	0,2	4,6
1500	+15	57,5	21,8	0,3	9,1	50,6	18,3	0,2	6,7	36,2	10,9	0,1	2,8
1100	+15	61,3	17,4	0,2	6,1	53,8	14,6	0,2	4,5	38,2	8,8	0,1	1,9

Технические данные AW42

Температ. воды		вход выход 90°C/70°C				вход выход 80°C/60°C				вход выход 60°C/40°C			
Расход воздуха	Воздух входящий	Воздух выходящий	Мощность	Расход воды	Перепад давлен. воды	Воздух выходящий	Мощность	Расход воды	Перепад давлен. воды	Воздух выходящий	Мощность	Расход воды	Перепад давлен. воды
м ³ /ч	°C	°C	кВт	л/с	кПа	°C	кВт	л/с	кПа	°C	кВт	л/с	кПа
3900	-10	38,5	71,0	0,9	38,0	32,9	62,7	0,8	30,7	21,3	45,8	0,6	18,0
2500	-10	46,1	52,6	0,6	22,2	39,6	46,5	0,6	18,0	26,4	34,1	0,4	10,7
1900	-10	50,7	43,2	0,5	15,6	43,7	38,2	0,5	12,7	29,4	28,1	0,3	7,6
3900	±0	43,7	61,6	0,8	29,5	37,9	53,4	0,7	23,1	26,2	36,9	0,4	12,2
2500	±0	50,5	45,6	0,6	17,2	43,9	39,6	0,5	13,5	30,4	27,5	0,3	7,3
1900	±0	54,6	37,5	0,5	12,1	47,5	32,6	0,4	9,6	33,0	22,7	0,3	5,2
3900	+15	51,1	48,2	0,6	19,0	45,1	40,3	0,5	13,9	33,0	24,0	0,3	5,7
2500	+15	56,7	35,7	0,4	11,1	49,9	29,9	0,4	8,2	36,0	18,0	0,2	3,4
1900	+15	60,1	29,3	0,4	7,8	52,8	24,6	0,3	5,8	37,8	14,8	0,2	2,5

Технические данные AW62

Температ. воды		вход выход 90°C/70°C				вход выход 80°C/60°C				вход выход 60°C/40°C			
Расход воздуха	Воздух входящий	Воздух выходящий	Мощность	Расход воды	Перепад давлен. воды	Воздух выходящий	Мощность	Расход воды	Перепад давлен. воды	Воздух выходящий	Мощность	Расход воды	Перепад давлен. воды
м ³ /ч	°C	°C	кВт	л/с	кПа	°C	кВт	л/с	кПа	°C	кВт	л/с	кПа
6200	-10	36,6	108,4	1,3	43,2	31,2	95,7	1,2	34,8	20,1	69,9	0,8	20,2
4500	-10	42,1	87,9	1,1	29,5	36,0	77,6	1,0	23,8	23,7	56,9	0,7	13,9
3000	-10	48,9	66,3	0,8	17,7	42,1	58,6	0,7	14,3	28,3	43,0	0,5	8,4
6200	±0	42,0	94,1	1,2	33,4	36,4	81,6	1,0	26,0	25,1	56,2	0,7	13,7
4500	±0	46,9	76,2	0,9	22,8	40,7	66,2	0,8	17,8	28,2	45,8	0,6	9,4
3000	±0	53,1	57,5	0,7	13,7	46,1	50,0	0,6	10,7	32,0	34,7	0,4	5,7
6200	+15	46,7	73,6	0,9	21,4	43,9	61,4	0,8	15,6	32,2	36,6	0,4	6,3
4500	+15	53,7	59,7	0,7	14,6	47,4	49,9	0,6	10,7	34,4	29,9	0,4	4,4
3000	+15	58,8	45,0	0,6	8,8	51,7	37,7	0,5	6,5	37,1	22,7	0,3	2,7



AW C, AW D, AW Ex и AW H
Воздушно-отопительные агрегаты
на сетевой воде для трудных условий



AW C, AW D, AW Ex и AW H

Воздушно-отопительные агрегаты для трудных условий

Вентиляторы AW для трудных условий эксплуатации входят в серию воздушно-отопительных агрегатов, предназначенных для сред, предъявляющих высокие требования к материалу и безопасности, например, в шельфовой индустрии, коррозионной среде или химической отрасли. Все эти вентиляторы характеризуются простотой монтажа. Вентиляторы AW предлагаются двух типоразмеров и четырёх моделей.

- Два типоразмера и четыре модели.
- Шасси из нержавеющей стали.
- Предназначены для настенного монтажа.
- Простая установка 230 В~ (AW Ex 400V3~)
- Направляющие жалюзи для регулирования направления воздуха по высоте.
- AW Ex/ H имеет лючок для чистки вентилятора и водяной батареи.
- AW C/ D имеет открывающийся передок для простоты чистки.
- Все модели предназначены для внешнего управления.



Исполнение

Каждая модель имеет уникальное исполнение в соответствии со спецификой эксплуатации.

AW C для коррозионной среды,

AW D для пыльных условий,

AW Ex для взрывоопасной среды,

AW H для условий с высокой температурой окружающей среды

Технические данные

Для моделей имеются соответствующие таблицы технических данных.

Одобрение

Предлагаемые воздушно-отопительные агрегаты изготовлены в соответствии с:
 Директивой LVD: EN 60355-1 и EN 60335-2-30,
 Директивой EMC: EN 61000-6-1, EN 61000-6-2, EN 61000-6-3 и EN 61000-6-4,
 Директивой EMF: EN 62233.

Относительно одобрения для AW Ex





AW Ex и AW H имеют лючок с быстродействующим замком, облегчающий контрольный осмотр и чистку.



AW C и AW D имеют открывающийся передок.



Открывающийся передок у AW C и AW D облегчает контрольный осмотр и упрощает чистку вентилятора и водяной батареи.

AW C

Воздушно-отопительные агрегаты для коррозионной среды

AW C специально разработан для настенного монтажа в коррозионной среде в шельфовой индустрии и химической отрасли. AW C имеет пыле- и водонепроницаемое исполнение со степенью защиты IP65.

- В качестве теплоносителя используется сетевая вода.
- Предназначен для влажной и коррозионной среды.
- Отвечает требованиям класса коррозионности C5-M.
- Кожух и консоль из нержавеющей кислотостойкой стали EN 1.4404.
- Водяная батарея с нержавеющей кислотостойкими трубками.
- Алюминиевое оребрение с нанопокрытием.
- Степень защиты IP65 – пыле- и водонепроницаемая.

Исполнение

Кожух и направляющие жалюзи изготавливаются из нержавеющей кислотостойкой стали EN 1.4404. Водяная батарея имеет нержавеющие кислотостойкие трубки и алюминиевое оребрение с нанопокрытием. Открывающийся передок для простоты чистки. Степень защиты IP65 (пыле- и водонепроницаемая). Поставляются со стенной консоли.

Управление

AW C поставляется без автоматики с одной частотой вращения вентилятора.

Размерный эскиз

См. стр. 24.



Принадлежности (Все принадлежности заказываются отдельно)

	Изделие	Описание
	Терморегулятор AWST35 Ю	Регулятор в закрытом исполнении, 0-35°C. Степень защиты IP65.
	Рамный фильтр AWPFC	Макс. температура сетевой воды при смонтированном фильтре равна 100°C.

Обзор ассортимента

Тип		AW C22	AW C42
Напряжение		230 В~	230 В~
Потребляемый ток, макс.	A	0,5	1,35
Расход воздуха	м³/ч	2160	4300
уровень звукового давления ¹⁾	дБ(A)	59	69
Дальность выброса	м	7	10
Соединительный патрубок		G3/4"	G3/4"
Макс. рабочая температура воды	°C	150	150
Макс. рабочее давление (воды)	бар	16	16
Макс. температура окружающей среды	°C	70 ²⁾	70 ²⁾
Вес	кг	31	47
Степень защиты		IP65	IP65

¹⁾ Измерено в 5 метрах перед АУ.

²⁾ 35°C с терморегулятором VEAB.

Технические данные AW C22

Темп. воды		вход/выход 90°C/70°C				вход/выход 80°C/60°C				вход/выход 60°C/40°C			
Расход воздуха	Воздух на входе	Воздух на выходе	Мощность	Расход воды	Перепад давления воды	Воздух на выходе	Мощность	Расход воды	Перепад давления воды	Воздух на выходе	Мощность	Расход воды	Перепад давления воды
м³/ч	°C	°C	кВт	л/с	кПа	°C	кВт	л/с	кПа	°C	кВт	л/с	кПа
2160	+5	44,5	28,9	0,36	16,5	38,2	24,3	0,30	12,2	25,4	14,9	0,18	4,9
2160	+15	48,4	24,6	0,30	12,2	42,1	20,0	0,24	8,2	29,5	10,7	0,13	2,7

Технические данные AW C42

Темп. воды		вход/выход 90°C/70°C				вход/выход 80°C/60°C				вход/выход 60°C/40°C			
Расход воздуха	Воздух на входе	Воздух на выходе	Мощность	Расход воды	Перепад давления воды	Воздух на выходе	Мощность	Расход воды	Перепад давления воды	Воздух на выходе	Мощность	Расход воды	Перепад давления воды
м³/ч	°C	°C	кВт	л/с	кПа	°C	кВт	л/с	кПа	°C	кВт	л/с	кПа
4300	+5	42,2	54,1	0,66	19,2	36,1	45,2	0,55	13,7	23,8	27,4	0,33	5,5
4300	+15	46,3	46,0	0,56	14,0	40,3	37,2	0,45	9,4	28,2	19,4	0,24	2,7

Проектирование/составление заказа

Описание AW C

Воздушно-отопительный агрегат на сетевой воде, тип AW C фирмы VEAB, с кожухом и направляющими жалюзи из нержавеющей кислотостойкой стали EN 1.4404. Водяные батареи с нержавеющей кислотостойкими трубками и алюминиевым оребрением с нанопокрывтием. Отвечает требованиям класса коррозионности C5-M. Открывающийся передок для простоты чистки. Степень защиты IP65. Поставляются со стеной консоли. Принадлежности, как-то: терморегулятор и фильтр заказываются отдельно.

AW D

Воздушно-отопительные агрегаты для пыльной среды

AW D специально разработан для нагрева воздуха в пыльной среде, например в промышленных помещениях и столярных мастерских.

- В качестве теплоносителя используется сетевая вода.
- Предназначен для пыльной среды.
- Кожух из нержавеющей кислотостойкой стали EN 1.4404.
- Водяная батарея с медными трубками.
- Шаг пластин 4,2 мм.
- Степень защиты IP65 – пыле- и водонепроницаемая.

Исполнение

Кожух изготавливается из нержавеющей кислотостойкой стали EN 1.4404. Водяная батарея имеет трубки из меди и алюминиевое оребрение. Шаг пластин 4,2 мм для сведения до минимума забивание водяной батареи пылью и соринками. Открывающийся передок для простоты чистки. Степень защиты IP65 (пыле- и водонепроницаемая).
Поставляются со стенной консоли.

Управление

AW D поставляется без автоматики с одной частотой вращения вентилятора.

Размерный эскиз

См. стр. 24



Принадлежности (Все принадлежности заказываются отдельно)

	Изделие	Описание
	AWST35	Регулятор в закрытом исполнении, 0-35°C. Степень защиты IP65.
	Рамный фильтр AWPF8	Макс. температура сетевой воды при смонтированном фильтре равна 100°C.

Обзор ассортимента

Тип		AW D22	AW D42
Напряжение		230 В~	230 В~
Потребляемый ток, макс.	А	0,5	1,35
Расход воздуха	м³/ч	2200	4430
Уровень шума ¹⁾	дБ(А)	59	69
Дальность выброса	м	7	10
Соединительный патрубок		R3/4"	R3/4"
Макс. рабочая температура воды	°С	150	150
Макс. рабочее давление (воды)	бар	16	16
Макс. температура окружающей среды	°С	70 ²⁾	70 ²⁾
Вес	кг	30	46
Степень защиты		IP65	IP65

¹⁾ Измерено в 5 метрах перед АУ.

²⁾ 35°С с терморегулятором VEAB.

Технические данные AW D22

Темп. воды		вход/выход 90°С/70°С				вход/выход 80°С/60°С				вход/выход 60°С/40°С			
Расход воздуха	Воздух на входе	Воздух на выходе	Мощность	Расход воды	Перепад давления воды	Воздух на выходе	Мощность	Расход воды	Перепад давления воды	Воздух на выходе	Мощность	Расход воды	Перепад давления воды
м³/ч	°С	°С	кВт	л/с	кПа	°С	кВт	л/с	кПа	°С	кВт	л/с	кПа
2200	+5	32,8	21,8	0,27	4,7	28,8	18,7	0,23	6,5	20,8	12,4	0,15	3,2
2200	+15	39,4	18,4	0,23	6,3	35,4	15,3	0,19	4,6	27,1	9,1	0,11	1,8

Технические данные AW D42

Темп. воды		вход/выход 90°С/70°С				вход/выход 80°С/60°С				вход/выход 60°С/40°С			
Расход воздуха	Воздух на входе	Воздух на выходе	Мощность	Расход воды	Перепад давления воды	Воздух на выходе	Мощность	Расход воды	Перепад давления воды	Воздух на выходе	Мощность	Расход воды	Перепад давления воды
м³/ч	°С	°С	кВт	л/с	кПа	°С	кВт	л/с	кПа	°С	кВт	л/с	кПа
4430	+5	31,0	40,7	0,50	14,7	27,4	35,0	0,43	11,3	19,9	23,3	0,28	5,6
4430	+15	37,9	34,4	0,42	10,8	34,1	28,8	0,35	7,9	26,5	17,3	0,21	3,3

Проектирование/составление заказа

Описание AW D

Воздушно-отопительный агрегат на сетевой воде, тип AW D фирмы VEAB, с кожухом из нержавеющей кислотостойкой стали EN 1.4404. Водяные батареи с трубками из меди и алюминиевым оребрением. Открывающийся передок для простоты чистки. Степень защиты IP65. Поставляются со стенной консоли. Принадлежности, как-то: терморегулятор и фильтр заказываются отдельно.

AW Ex

Воздушно-отопительные агрегаты для взрывоопасной среды

AW Ex специально разработан для нагрева воздуха в условиях, в которых существует риск временного возникновения взрывоопасной среды (Зона 1 и Зона 2).

- В качестве теплоносителя используется сетевая вода.
- Одобрен для газовой и паровой взрывоопасной среды. (Категория оборудования 2G).
- Кожух из нержавеющей листа EN 1.4016.
- Водяная батарея с медными трубками.
- Температурный класс T4 (макс. 135°C).
- Макс. температура окружающей среды 40°C.
- Степень защиты IP44 (брызгозащищённость).
- Термисторная защита двигателя U-EK230E входит в поставку.

Исполнение

Кожух изготавливается из нержавеющей листа EN 1.4016. Водяная батарея имеет трубки из меди и алюминиевое оребрение. Инспекционный лючок с быстродействующим замком для контрольных осмотров и простоты чистки. Степень защиты IP44 (брызгозащищённость). Поставляется с настенной консолью и термисторной защитой двигателя.

Управление

AW Ex поставляется с соединительной коробкой класса Ex для двигателя вентилятора. Для одобрения AW Ex требуется установка входящего в поставку термисторного устройства защиты двигателя.

Термисторное устройство защиты двигателя



U-EK 230E является термисторным устройством защиты двигателя, которое надлежит использовать вместе с контактором для защиты вентиляторов Ex. В двигателях вентиляторов для AW-Ex имеется шесть последовательно соединённых термисторов (по два на каждую фазную обмотку), чьё сопротивление зависит от температуры. Когда температура двигателя превышает допустимую величину, сопротивление резко увеличивается и защита двигателя срабатывает. Устройство U-EK230E должно располагаться вне зоны класса Ex. Оно предназначено для монтажа защёлками на шине DIN, ширина 35 мм.

Размерный эскиз

См. стр. 25.



Принадлежности (заказывать отдельно)



U-EK, пластмассовый кожух для U-EK230E. Степень защиты IP54. Размеры: Ш×В×Г (мм.): 74 × 135 × 100.

Одобрение

AW Ex изготовлены в соответствии с:

Директивой LVD: EN 60355-1 и EN 60335-2-30,

Директивой EMC: EN 61000-6-1, EN 61000-6-2, EN 61000-6-3 и EN 61000-6-4,

Директивой EMF: EN 62233.

AW Ex отвечает требованиям директивы ATEX 94/9/ЕС в ЕС/ЕАСТ.

Система обеспечения качества фирмы VEAB сертифицирована Intertek (NB 0359) согласно сертификату ITS09ATEXQ6440.

Испытания и сертификация AW Ex выполнены NEMKO.

При проведении испытаний использованы следующие стандарты:

Степень защиты IP44, IEC/EN 60529,

Общие требования ATEX IEC/EN 60079-0,

Ex e (повышенная защита) IEC/EN 60079-7.



Маркировка



Обзор ассортимента

Тип		AW Ex22	AW Ex42
Напряжение		400В3~	400В3~
Потребляемый ток, макс.	A	0,27	0,51
Расход воздуха	м³/ч	2250	4150
Уровень шума	дБ	61	67
Дальность выброса ¹⁾	м	8	10
Соединительный патрубок	мм	Ø22	Ø28
Макс. рабочая температура воды	°С	125	125
Макс. рабочее давление (воды)	бар	16	16
температура окружающей среды	°С	-20°С - +40°С	-20°С - +40°С
Вес	кг	25	42
Степень защиты, двигатель		IP44	IP44

¹⁾ Измерено в 5 метрах перед АУ.

Технические данные AW Ex22

Темп. воды		вход/выход 90°С/70°С				вход/выход 80°С/60°С				вход/выход 60°С/40°С			
Расход воздуха	Воздух на входе	Воздух на выходе	Мощность	Расход воды	Перепад давления воды	Воздух на выходе	Мощность	Расход воды	Перепад давления воды	Воздух на выходе	Мощность	Расход воды	Перепад давления воды
м³/ч	°С	°С	кВт	л/с	кПа	°С	кВт	л/с	кПа	°С	кВт	л/с	кПа
2250	+5	43,4	30,5	0,38	12,0	37,8	26,0	0,37	9,0	26,3	16,9	0,21	4,2
2250	+15	48,6	25,6	0,37	8,6	42,8	21,2	0,20	6,2	31,1	12,3	0,15	2,3

Технические данные AW Ex42

Темп. воды		вход/выход 90°С/70°С				вход/выход 80°С/60°С				вход/выход 60°С/40°С			
Расход воздуха	Воздух на входе	Воздух на выходе	Мощность	Расход воды	Перепад давления воды	Воздух на выходе	Мощность	Расход воды	Перепад давления воды	Воздух на выходе	Мощность	Расход воды	Перепад давления воды
м³/ч	°С	°С	кВт	л/с	кПа	°С	кВт	л/с	кПа	°С	кВт	л/с	кПа
4150	+5	42,5	54,9	0,68	18,7	37,1	47,0	0,58	14,2	26,1	30,9	0,38	6,8
4150	+15	47,8	46,2	0,57	13,6	42,3	38,5	0,47	9,8	31,0	22,6	0,27	3,8

Проектирование/составление заказа

Описание AW Ex

Воздушно-отопительный агрегат на сетевой воде, тип AW Ex фирмы VEAB, с кожухом из нержавеющей стали EN 1.4016. Водяные батареи с трубками из меди и алюминиевым оребрением. Инспекционный лючок с быстродействующим замком для контрольных осмотров и простоты чистки. Поставляется с настенной консолью и термисторной защитой двигателя. Принадлежности заказываются отдельно.

Маркировка: Ex II 2 G с Ex e IIB T4 Gb.

Материал кожуха: Нержавеющий EN 1.4016.

Степень защиты: IP44.

Температурный класс: T4 (макс. 135°С).

Макс. температура окружающей среды: -20°С – +40°С.

AW H

Воздушно-отопительные агрегаты для обогрева помещений до 70°C

AW H специально разработан для нагрева воздуха в условиях высокой температуры окружающей среды, например, в сушильных и вулканизационных камерах и в районах расчистки трещин.

- В качестве теплоносителя используется сетевая вода.
- Предназначен для среды с высокой температурой.
- Кожух из нержавеющей стали EN 1.4016.
- Водяная батарея с медными трубками.
- Пластины с гидрофильным покрытием среди прочего для упрощения чистки и повышения долговечности.
- Степень защиты IP65 – пыле- и водонепроницаемая.

Исполнение

Кожух из нержавеющей стали EN 1.4016. Водяная батарея имеет трубки из меди и алюминиевое оребрение с гидрофильным покрытием. Степень защиты IP65 (пыле- и водонепроницаемая). Поставляются со стенной консоли.

Управление

AW H поставляется без автоматики с одной частотой вращения вентилятора.

Размерный эскиз

См. стр. 25.



Принадлежности (Все принадлежности заказываются отдельно)

	Изделие	Описание
	AWST70	Регулятор в закрытом исполнении, 0-70°C. Степень защиты IP65.
	Рамный фильтр AWPFH	Макс. температура сетевой воды при смонтированном фильтре равна 100°C.

Обзор ассортимента

Тип		AW H22	AW H42
Напряжение		230 В~	230 В~
Потребляемый ток, макс.	A	0,5	1,35
Расход воздуха	м³/ч	1830	3870
Уровень шума	дБ	57	68
Дальность выброса ¹⁾	м	6	9
Соединительный патрубок	мм	Ø22	Ø28
Макс. рабочая температура воды	°C	150	150
Макс. рабочее давление (воды)	бар	16	16
Макс. температура окружающей среды	°C	70	70
Вес	кг	28	46
Степень защиты		IP65	IP65

¹⁾ Измерено в 5 метрах перед АУ.

Технические данные AW H22

Темп. воды		вход/выход 90°C/70°C				вход/выход 80°C/60°C				вход/выход 98°C/85°C			
Расход воздуха	Воздух на входе	Воздух на выходе	Мощность	Расход воды	Перепад давления воды	Воздух на выходе	Мощность	Расход воды	Перепад давления воды	Воздух на выходе	Мощность	Расход воды	Перепад давления воды
м³/ч	°C	°C	кВт	л/с	кПа	°C	кВт	л/с	кПа	°C	кВт	л/с	кПа
1830	20	63,6	26,6	0,33	8,3	55,9	21,8	0,27	5,9	72,7	32,1	0,61	26,5
1830	40	69,4	16,3	0,20	3,4	61,2	11,8	0,14	1,9	78,9	21,6	0,41	12,6
1830	60	73,5	6,6	0,09	0,6	67,3	3,6	0,06	0,14	84,4	11,9	0,33	4,2

* При температуре воздуха 60°C температура воды 80°C/65°C.

Технические данные AW H42

Темп. воды		вход/выход 90°C/70°C				вход/выход 80°C/60°C				вход/выход 98°C/85°C			
Расход воздуха	Воздух на входе	Воздух на выходе	Мощность	Расход воды	Перепад давления воды	Воздух на выходе	Мощность	Расход воды	Перепад давления воды	Воздух на выходе	Мощность	Расход воды	Перепад давления воды
м³/ч	°C	°C	кВт	л/с	кПа	°C	кВт	л/с	кПа	°C	кВт	л/с	кПа
3870	20	60,7	52,4	0,65	10,6	53,4	43,0	0,53	7,5	69,4	63,6	1,21	34
3870	40	67,3	32,1	0,40	4,3	59,6	23,1	0,28	2,4	76,4	42,8	0,82	16,2
3870	60	72,5	12,9	0,16	0,8	66,0	7,1	0,12	0,5	82,8	23,6	0,45	5,3

* При температуре воздуха 60°C температура воды 80°C/65°C.

Проектирование/составление заказа

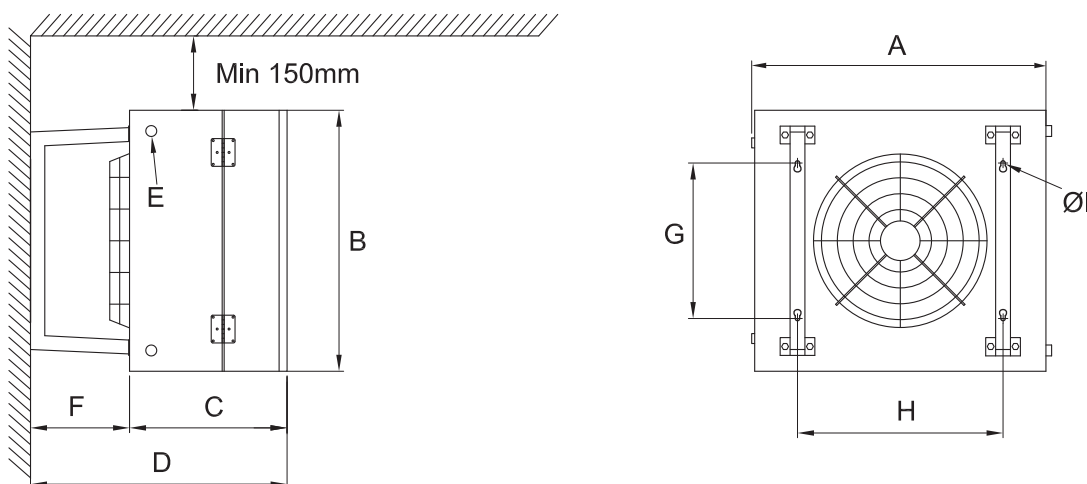
Описание AW H

Воздушно-отопительный агрегат на сетевой воде, тип AW H фирмы VEAB, с кожухом из нержавеющей листа EN 1.4016. Водяная батарея с трубками из меди и алюминиевым оребрением с гидрофильным покрытием. Инспекционный лючок с быстродействующим замком для контрольных осмотров и простоты чистки. Поставляются со стенной консоли. Принадлежности, как-то: терморегулятор и фильтр заказываются отдельно.

Размерные эскизы

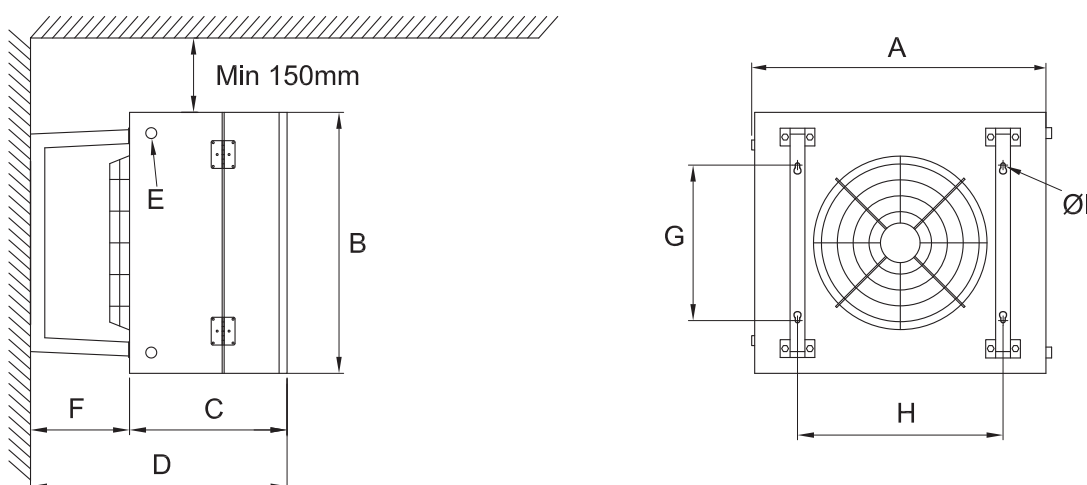
AW C

Размер	A мм	B мм	C мм	D мм	E	F мм	G мм	H мм	Ø I
AW C22	585	535	395	705	G 3/4"	250	330	410	10
AW C42	740	660	395	725	G 3/4"	270	420	505	10



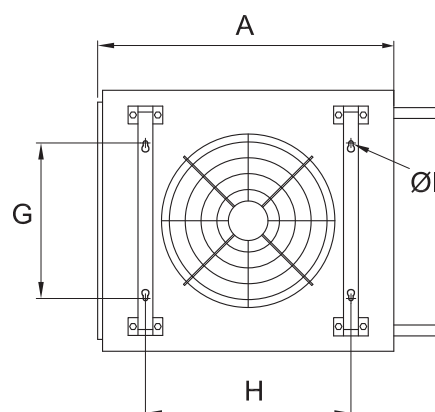
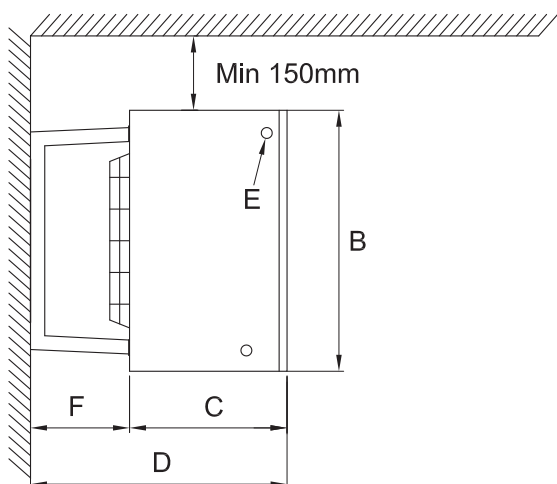
AW D

Размер	A мм	B мм	C мм	D мм	E	F мм	G мм	H мм	Ø I
AW D22	585	535	395	705	G 3/4"	250	330	410	10
AW D42	740	660	395	725	G 3/4"	270	420	505	10



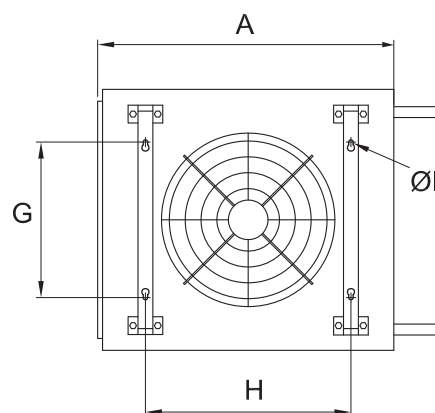
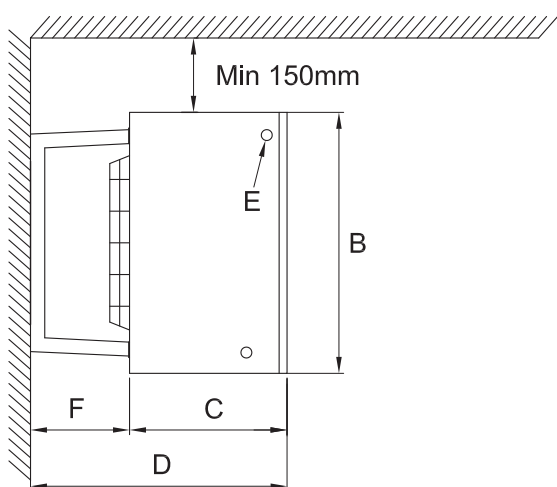
AW Ex

Размер	A мм	B мм	C мм	D мм	E мм	F мм	G мм	H мм	Ø I
AW Ex22	550	530	380	630	Ø22	250	330	410	10
AW Ex42	705	655	430	700	Ø28	270	420	505	10



AW H

Размер	A мм	B мм	C мм	D мм	E мм	F мм	G мм	H мм	Ø I
AW H22	550	530	380	630	Ø22	250	330	410	10
AW H42	705	655	430	700	Ø28	270	420	505	10





CAW

Монтируемые на потолке
воздушно-отопительные агрегаты
с теплоносителем водой

CAW

Монтируемые на потолке воздушно-отопительные агрегаты с теплоносителем водой

Агрегаты CAW, монтируемые на потолке, применяются для отопления вестибюлей, складов, промышленных помещений, мастерских, спортивных залов, гаражей и магазинов. Малая габаритная высота CAW позволяет встраивать их в потолок. Вентиляторы питаются напряжением 230 В~, что очень упрощает монтаж. Вентиляторы этих агрегатов имеют низкий уровень шума и надёжны в эксплуатации.

- Три типоразмера и две модели.
- Имеется со встроенной аппаратурой управления от датчиков или от внешнего сигнала 0...10 В.
- Лицевая панель на петлях упрощает доступ к батарейной вставке и вентилятору для осмотра и чистки.
- Монтируется на потолке – освобождает поверхность стен.
- Малая габаритная высота – может быть встроен в потолок.
- Простота монтажа, питание 230 В~.
- Две частоты вращения вентилятора в стандартной комплектации.



Исполнение

Кожух изготовлен из оцинкованной листовой стали с покрытием белой эмалью. Батарейная вставка с трубками из меди с алюминиевым оребрением. Установленный на шарикоподшипниках вентилятор с термозащитой обуславливает низкий уровень шума и надёжен в эксплуатации. Лицевая панель крепится на петлях, что упрощает её открытие для чистки и осмотра батарейной вставки и вентилятора.

CAW предлагается двух моделей: CAW-a и CAW-s.

Производительность

На стр. 8 и 9 приводятся примеры производительности для соответствующих типоразмеров. Вы можете также сами произвести расчёты с помощью предлагаемой через Интернет расчётной программы фирмы VEAB. Выберите (www.veab.com) или обратитесь за помощью в наше торговое отделение.

Монтаж

Монтаж прямо на потолке или на потолочных подвесках.

Управление

Встроенная аппаратура управления

-a

Воздушно-отопительный агрегат со встроенной аппаратурой управления от внешних датчиков и настройкой установки. Управление может осуществляться также от внешнего сигнала 0...10 В

Внешняя аппаратура управления

-s

Воздушно-отопительный агрегат для внешней аппаратуры управления. Вентилятор имеет две частоты вращения.

Одобрение

Данные воздушно-отопительные агрегаты изготавливаются согласно:

Директивам LVD: EN 60355-1, EN 60335-2-30 и EN 50366.

Директивам EMC: EN 61000-6-2 и EN 61000-6-3

Директиве EMF: EN 50366



Обзор ассортимента с размерными эскизами

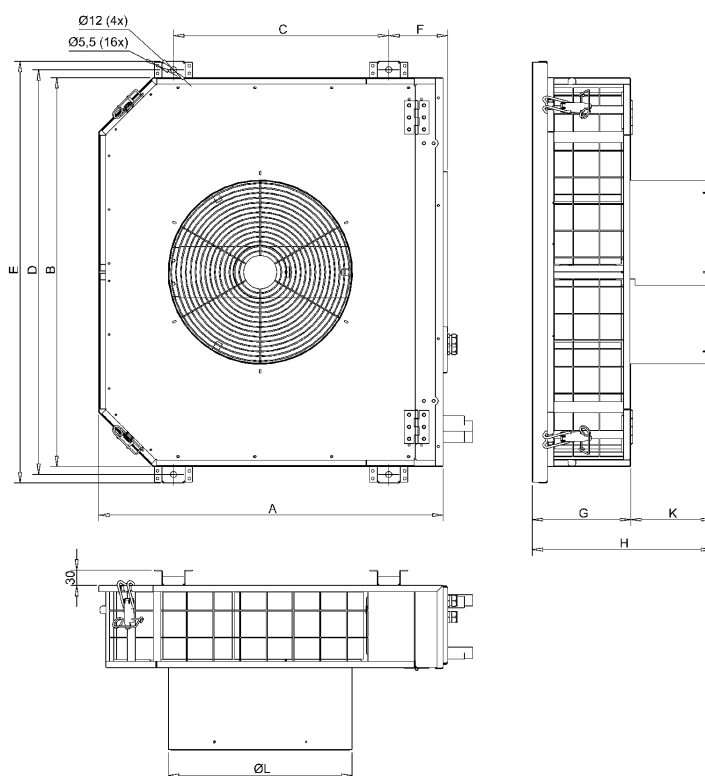
Тип		CAW 11	CAW 21	CAW 41
Напряжение	В	230В~	230В~	230В~
Потребляемый ток, макс.	А	0,4	0,6	1,0
Расход воздуха (малая/большая частота)	м ³ /ч	700 / 1100	1300 / 2000	2500 / 3900
Уровень шума ¹⁾ (малая/большая частота)	дБА	37 / 53	44 / 57	48 / 60
Вертикальная дальность выброса ²⁾ (м./б. частота)	м	2,2 / 4	2,7 / 4,5	4,5 / 7,5
Вертик. дальность выброса ²⁾ с CAWE (м./б. част.)	м	4 / 7	5 / 8	7 / 12
Подсоединительный патрубок	Ø мм	22	22	28
Макс. рабочая температура воды, CAW-a	°С	80°С	80°С	80°С
Макс. рабочая температура воды, CAW-s	°С	80°С	80°С	80°С
Макс. рабочее давление (воды)	бар	10	10	10
Температура окружающего воздуха	°С	3-30°С	3-30°С	3-30°С
Степень защиты		IPX4 ³⁾	IPX4 ³⁾	IPX4 ³⁾
Масса	кг	19	26	41

¹⁾ Замерено на расстоянии 5 м перед выходом из агрегата.

²⁾ Данные при следующих условиях: от потолка до точки, где скорость воздуха 0,2 м/с, температура в помещении 18°С и температура на выходе 40°С.

³⁾ Модель -а в стандартном исполнении поставляется с приводом клапана со степенью защиты IP20. По заказу можно заменить приводом IP54.

Размер	А, мм	В, мм	С, мм	Д, мм	Е, мм	F, мм	G, мм	Н, мм	К, мм	ØL, мм
CAW 11	535	640	280	670	705	125	195	330	135	305
CAW 21	675	760	420	790	825	115	195	355	160	355
CAW 41	735	1070	480	1100	1135	110	300	415	115	430



CAW-a

Воздушно-отопительный агрегат с теплоносителем водой со встроенной аппаратурой управления вентилятором и расходом воды

CAW-a со встроенной аппаратурой управления обеспечивает простоту монтажа среди прочего благодаря меньшему объёму работ по прокладке проводов и кабелей. Это в свою очередь сокращает соответствующие расходы и снижает риск ошибочных подсоединений. Аппаратура управления соответствует внешнему датчику температуры и задатчику или внешнему управляющему сигналу 0...10 В.

Модель -а

CAW-a имеет встроенную аппаратуру управления с электронным терморегулятором, который включает/выключает вентилятор и подачу воды.

Терморегулятор работает автоматически в трёх режимах:

Режим 1 - Только вентилятор на малой частоте вращения без подачи горячей воды. В этом режиме используется тёплый воздух, накопившийся под потолком, что обеспечивает эффективное использование энергии и экономию денег.

Режим 2 - Вентилятор работает на малой частоте вращения и клапан открывается для подачи горячей воды.

Режим 3 - Вентилятор работает на большой частоте вращения и клапан открывается для подачи горячей воды.

Управление

CAW-a доукомплектовывается внешним датчиком температуры в помещении и задающим устройством, см. пример на следующей странице. Управление агрегатом CAW-a может также осуществляться от внешнего сигнала 0...10 В.

Агрегат CAW-a с подключёнными датчиками может управлять в режиме слежения неограниченным числом агрегатов CAW-a, а также наших воздушно-отопительных агрегатов AW-a с настенным монтажом. Управляемые в режиме слежения агрегаты не нуждаются тогда в датчиках и получают управляющий сигнал из агрегата CAW-a с датчиком. См. датчики на следующей странице.

Принадлежности

Датчики, соответствующие агрегату CAW-a, см. на следующей странице.



Монтаж

Агрегат CAW-a монтируется прямо на потолке или на потолочных подвесках.

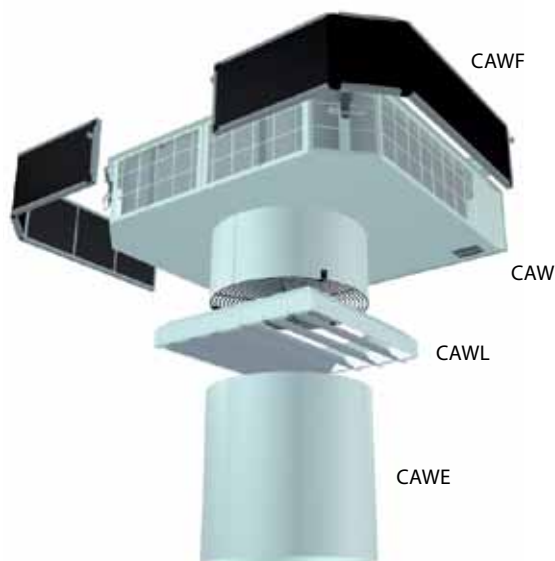
Проектирование/составление заказа

Описание - CAW-a

Монтируемый на потолке воздушно-отопительный агрегат с теплоносителем водой типа CAW-a фирмы VEAB в кожухе из оцинкованной листовой стали с покрытием белой эмалью. Водяная батарея с трубками из меди с алюминиевым оребрением. Лицевая панель на петлях упрощает доступ к водяной батарее и вентилятору для осмотра и чистки. Встроенная аппаратура управления вентилятором и подачей воды. Внешняя настройка уставки. Такие принадлежности, как датчики температуры в помещении, задающие устройства, фильтры и удлинительные штуцеры заказываются отдельно.

Принадлежности

	Изделие	Диапазон	Степень защиты
	Датчик температуры в помещении TG-R430 с задатчиком.	Рабочий диапазон 0-30°C	IP30
	Датчик температуры в помещении TG-R530 в сочетании с TG-R430 для настройки уставки.	Рабочий диапазон 0-30°C	IP30
	Датчик температуры в помещении TG-R630 в сочетании с TG-R430 для настройки уставки.	Рабочий диапазон 0-30°C	IP54
	Надставка патрубка CAWE. Надставка используется на высоких потолках для увеличения дальности выброса по воздуху. Длина: 350 мм.		
	Фильтр CAWF Плоский фильтр для монтажа в CAW.		
	Дефлектор CAWL Алюминиевые направляющие лопасти. Направляет воздух в боковом направлении.		



CAW-s

Воздушно-отопительный агрегат с теплоносителем водой для внешней аппаратуры управления

CAW-s для внешней аппаратуры управления является целесообразным выбором для тех, кто желает иметь простой воздушно-отопительный агрегат, не отказываясь от хорошего качества.

Модель -s

CAW-s для внешней аппаратуры управления имеет вентилятор с двумя частотами вращения.

Выбор частоты вращения производится при выполнении электрического монтажа или посредством внешнего переключателя типа AWD.

Управление

CAW-s доукомплектовывается внешним терморегулятором в помещении, переключателем частоты вращения, а также задающим устройством и клапаном. Примеры см. на следующей странице.

Принадлежности

Принадлежности, соответствующие агрегату CAW-s, см. на следующей странице.

Монтаж

Агрегат CAW-s монтируется прямо на потолке или на потолочных подвесках.



Проектирование/составление заказа

Описание - CAW-s

Монтируемый на потолке воздушно-отопительный агрегат с теплоносителем водой типа CAW-s фирмы VEAB в кожухе из оцинкованной листовой стали с покрытием белой эмалью. Водяная батарея с трубками из меди с алюминиевым оребрением. Двигатель вентилятора с двумя частотами вращения. Лицевая панель на петлях упрощает доступ к калориферу и вентилятору для осмотра и чистки. Такие принадлежности, как терморегуляторы, переключатели частоты вращения, задающие устройства, клапаны и удлинительные штуцеры заказываются отдельно.

Принадлежности

	Изделие	Диапазон	Степень защиты
	Задатчик и клапан AWTV, IP20. Используется вместе с терморегулятором TI-N или SR 121/1.	Макс. 100°C, 10 бар. CAW 11-21: 4,6 Kvs CAW 41: 8,4 Kvs	IP20
	Задатчик и клапан AWTV, IP54. Используется вместе с терморегулятором TI-N или SR 121/1.	Макс. 100°C, 10 бар. CAW 11-21: 5,0 Kvs CAW 41: 8,0 Kvs	IP54
	Переключатель частоты CAWC 11-41. Может управлять четырьмя CAW-s. 0 = выключен 1 = малая частота вращения 2 = большая частота вращения		IP65
	Терморегулятор SR121/1. Может управлять четырьмя CAW-s.	Рабочий диапазон 0-40°C	IP54
	Регулятор температуры в помещении TI-N. Может управлять тремя CAW-s. Макс. нагрузка 10 A (3 A) 250 В~.	Рабочий диапазон 5-30°C	IP30
	Надставка патрубка CAWE. Надставка используется на высоких потолках для увеличения дальности выброса по воздуху. Длина: 350 мм.		
	Фильтр CAWF. Плоский фильтр для монтажа в CAW.		
	Дефлектор CAWL. Алюминиевые направляющие лопасти. Направляет воздух в боковом направлении.		

Технические данные CAW 11

Температ. воды		вход/выход 80°C/60°C				вход/выход 60°C/40°C				вход/выход 55°C/45°C			
Расход воздуха	Воздух входящий	Воздух выходящий	Мощность	Расход воды	Перепад давлен. воды	Воздух выходящий	Мощность	Расход воды	Перепад давлен. воды	Воздух выходящий	Мощность	Расход воды	Перепад давлен. воды
м³/ч	°C	°C	кВт	л/с	кПа	°C	кВт	л/с	кПа	°C	кВт	л/с	кПа
700	+10	46,6	8,9	0,11	9,4	33,6	5,7	0,07	4,5	34,4	5,9	0,14	16,7
1100	+10	41,5	12,0	0,15	16,1	30,2	7,7	0,09	7,6	31,0	8,0	0,19	28,8
700	+15	48,7	8,1	0,10	7,8	35,6	4,9	0,06	3,4	36,4	5,1	0,12	12,8
1100	+15	44,0	10,9	0,13	13,5	32,6	6,6	0,08	5,8	33,4	6,9	0,17	22,1
700	+20	50,8	7,2	0,09	6,4	37,4	4,1	0,05	2,5	38,4	4,3	0,10	9,4
1100	+20	46,5	9,8	0,12	11,0	34,9	5,5	0,07	4,1	35,8	5,8	0,14	16,2

Технические данные CAW 21

Температ. воды		вход/выход 80°C/60°C				вход/выход 60°C/40°C				вход/выход 55°C/45°C			
Расход воздуха	Воздух входящий	Воздух выходящий	Мощность	Расход воды	Перепад давлен. воды	Воздух выходящий	Мощность	Расход воды	Перепад давлен. воды	Воздух выходящий	Мощность	Расход воды	Перепад давлен. воды
м³/ч	°C	°C	кВт	л/с	кПа	°C	кВт	л/с	кПа	°C	кВт	л/с	кПа
1300	+10	44,2	15,5	0,19	11,5	32,0	9,9	0,12	5,5	32,8	10,3	0,25	20,5
2000	+10	39,3	20,4	0,25	19,0	28,8	13,0	0,16	8,9	29,6	13,6	0,33	33,9
1300	+15	46,5	14,0	0,17	9,6	34,1	8,5	0,10	4,1	35,0	8,9	0,22	15,6
2000	+15	42,0	18,4	0,23	15,8	31,3	11,1	0,14	6,7	32,2	11,7	0,28	25,9
1300	+20	48,8	12,5	0,15	7,9	36,2	7,1	0,09	3,0	37,2	7,5	0,18	11,5
2000	+20	44,6	16,5	0,20	12,9	33,8	9,2	0,11	4,8	34,8	9,9	0,24	19,0

Технические данные CAW 41

Температ. воды		вход/выход 80°C/60°C				вход/выход 60°C/40°C				вход/выход 55°C/45°C			
Расход воздуха	Воздух входящий	Воздух выходящий	Мощность	Расход воды	Перепад давлен. воды	Воздух выходящий	Мощность	Расход воды	Перепад давлен. воды	Воздух выходящий	Мощность	Расход воды	Перепад давлен. воды
м ³ /ч	°C	°C	кВт	л/с	кПа	°C	кВт	л/с	кПа	°C	кВт	л/с	кПа
2500	+10	47,4	32,5	0,40	8,3	34,0	20,9	0,25	3,9	34,9	21,7	0,53	14,8
3900	+10	41,7	43,0	0,53	13,8	30,2	27,4	0,33	6,4	31,2	28,7	0,70	24,8
2500	+15	49,4	29,4	0,36	6,9	35,9	17,8	0,22	2,9	36,9	18,7	0,45	11,3
3900	+15	44,1	38,8	0,48	11,5	32,5	23,3	0,28	4,8	33,6	24,7	0,60	18,9
2500	+20	51,4	26,3	0,32	5,7	37,6	14,8	0,18	2,1	38,8	15,7	0,38	8,3
3900	+20	46,6	24,7	0,43	9,4	34,8	19,3	0,23	3,4	35,9	20,8	0,50	13,8



По вопросам продаж и поддержки обращайтесь:

Архангельск (8182)63-90-72	Калининград (4012)72-03-81	Нижний Новгород (831)429-08-12	Смоленск (4812)29-41-54
Астана +7(7172)727-132	Калуга (4842)92-23-67	Новокузнецк (3843)20-46-81	Сочи (862)225-72-31
Белгород (4722)40-23-64	Кемерово (3842)65-04-62	Новосибирск (383)227-86-73	Ставрополь (8652)20-65-13
Брянск (4832)59-03-52	Киров (8332)68-02-04	Орел (4862)44-53-42	Тверь (4822)63-31-35
Владивосток (423)249-28-31	Краснодар (861)203-40-90	Оренбург (3532)37-68-04	Томск (3822)98-41-53
Волгоград (844)278-03-48	Красноярск (391)204-63-61	Пенза (8412)22-31-16	Тула (4872)74-02-29
Вологда (8172)26-41-59	Курск (4712)77-13-04	Пермь (342)205-81-47	Тюмень (3452)66-21-18
Воронеж (473)204-51-73	Липецк (4742)52-20-81	Ростов-на-Дону (863)308-18-15	Ульяновск (8422)24-23-59
Екатеринбург (343)384-55-89	Магнитогорск (3519)55-03-13	Рязань (4912)46-61-64	Уфа (347)229-48-12
Иваново (4932)77-34-06	Москва (495)268-04-70	Самара (846)206-03-16	Челябинск (351)202-03-61
Ижевск (3412)26-03-58	Мурманск (8152)59-64-93	Санкт-Петербург (812)309-46-40	Череповец (8202)49-02-64
Казань (843)206-01-48	Набережные Челны (8552)20-53-41	Саратов (845)249-38-78	Ярославль (4852)69-52-93

Единый адрес для всех регионов: <http://veab.nt-rt.ru> || vbe@nt-rt.ru