

По вопросам продаж и поддержки обращайтесь:

Архангельск(8182)63-90-72К	Калининград(4012)72-03-81К	НижнийНовгород(831)429-08-12К	Смоленск(4812)29-41-54К
Астана(7(7172)727-132К	Калуга(4842)92-23-67К	Новокузнецк(3843)20-46-81К	Сочи(862)225-72-31К
Белгород(4722)40-23-64К	Кемерово(3842)65-04-62К	Новосибирск(383)227-86-73К	Ставрополь(8652)20-65-13К
Брянск(4832)59-03-52К	Киров(8332)68-02-04К	Орел(4862)44-53-42К	Тверь(4822)63-31-35К
Владивосток(423)249-28-31К	Краснодар(861)203-40-90К	Оренбург(3532)37-68-04К	Томск(3822)98-41-53К
Волгоград(844)278-03-48К	Красноярск(391)204-63-61К	Пенза(8412)22-31-16К	Тула(4872)74-02-29К
Вологда(8172)26-41-59К	Курск(4712)77-13-04К	Пермь(342)205-81-47К	Тюмень(3452)66-21-18К
Воронеж(473)204-51-73К	Липецк(4742)52-20-81К	Ростов-на-Дону(863)308-18-15К	Ульяновск(8422)24-23-59К
Екатеринбург(343)384-55-89К	Магнитогорск(3519)55-03-13К	Рязань(4912)46-61-64К	Уфа(347)229-48-12К
Иваново(4932)77-34-06К	Москва(495)268-04-70К	Самара(846)206-03-16К	Челябинск(351)202-03-61К
Ижевск(3412)26-03-58К	Мурманск(8152)59-64-93К	Санкт-Петербург(812)309-46-40К	Череповец(8202)49-02-64К
Казань(843)206-01-48К	НабережныеЧелны(8552)20-53-41К	Саратов(845)249-38-78К	Ярославль(4852)69-52-93К

Единый адрес для всех регионов: <http://veab.nt-rt.ru> | vbe@nt-rt.ru



Электрические каналные нагреватели

Каталог

Оглавление

CV	2
VFL, VFLPG, VTL, VRA	18
ATEX	32

A close-up photograph of a circular duct, likely for a heating system. The duct is light gray and has a black spiral heating element inside. A red horizontal band is overlaid on the image, containing white text.

CV

**Канальные электрокалориферы
для круглых воздуховодов**

CV

Канальные электрокалориферы для круглых воздуховодов

Канальные электрокалориферы VEAB для круглых воздуховодов применяются для нагрева вентиляционного воздуха в отдельных помещениях и зонах с индивидуальным регулированием температуры. При соответствующем выборе параметров системы они могут также обеспечить отопление всего здания. Эти канальные электрокалориферы используются также для нагрева до и после вентиляционного агрегата. Канальные калориферы предлагаются со встроенным электронным регулятором или для внешнего регулирования. Имеется также возможность встроить электронное реле расхода.

- 8 размеров \varnothing 80 – 400 мм.
- Диапазон мощностей 200 Вт – 12000 Вт.
- Класс герметичности C согласно EN 15727.
- Встроенное электронное реле расхода во многих моделях.
- Со встроенным регулятором или для внешнего регулирования.
- С двойной встроенной защитой от перегрева.
- Гладкотрубные нагревательные элементы в нержавеющей оболочке.

Стандартное исполнение

Кожух изготовлен из листовой стали с алюминиево-цинковым покрытием, а нагревательные элементы из нержавеющей стали EN 1.4301. В соединительной коробке имеются необходимые клеммы для электроподсоединений. Стыковочные кромки целесообразны для введения в круглые воздуховоды. Калориферы CV имеют степень защиты IP 43, а по заказу могут иметь IP 55 (за исключением моделей -MQU, -MTU и -PTU).

Защита от перегрева

Все модели калориферов CV имеют два устройства защиты от перегрева: одно с автоматическим возвратом в исходное состояние и одно с ручным. При поставке они последовательно соединены с нагревательными элементами и поэтому не требуют подключения к внешнему реле (за исключением модели -E). Это повышает надёжность и снижает расходы на монтаж. Все канальные калориферы (за исключением модели -R,) имеют кнопку возврата защиты от перегрева в исходное состояние на крышке.

Скорость воздуха

Данные канальные калориферы изготовлены для скорости воздуха 1,5 м/с, хотя некоторые модели предусмотрены для скоростей до 0,5 м/с

Класс герметичности C

Канальный калорифер CV соответствует классу герметичности C, что обеспечивает надёжное поступление нагретого воздуха по назначению без утечек из вентиляционной системы. Это экономит и энергию, и деньги.

**Электронное реле расхода**

Для всех моделей со встроенной системой управления и для скоростей воздуха до 1,5 м/с имеется также возможность выбрать встроенное электронное реле расхода, постоянно следящее за расходом воздуха и выключающее калорифер, если скорость воздуха будет меньше 1,5 м/с, и тем самым предупреждающее перегрев. Когда скорость воздуха вновь превысит 1,5 м/с, калорифер включается автоматически. Это означает, что CV со встроенным реле расхода выполняет требование блокировки по вентилятору/расходу воздуха и может быть установлен без наружной блокировки. Это очень упрощает установку.

Сигнальное реле, обозначение -L

Все модели можно укомплектовать встроенным реле с обесточенными контактами, сигнализирующим о потере напряжения или о срабатывании восстанавливаемой вручную защиты от перегрева.

Сигнальное реле входит в стандартную комплектацию моделей -MQX, -MTXL и -PTXL.

Одобрение

Данные калориферы испытаны и одобрены SEMKO согласно:
 Директивам LVD: EN 60355-1, EN 60335-2-30, SEMKO 111-1967 мод. 1-4 и SEMKO 111 FA1982.
 Директивам EMC: EN 50081-1, 50082-1, EN 61000-3-2 и EN 61000-3-3
 Директиве EMF: EN 50366



Управление

Встроенный регулятор

Встроенный регулятор упрощает операции установки благодаря среди прочего уменьшению прокладываемой электропроводки, что сокращает соответствующие расходы и снижает риск ошибочных подсоединений. Этот регулятор электронный и выполняет широтно-импульсное управление мощностью на триаке (по принципу «импульс/пауза»). Это обеспечивает очень точное регулирование температуры. Поскольку аппаратура электронная, процесс регулирования совершенно бесшумный и с минимальным износом.

Модели ниже имеются со встроенными регуляторами.

-MQU(L) и -MTU(L), для одного датчика

Канальный калиорифер со встроенным регулятором температуры для датчика в помещении или воздуховоде. Уставка задаётся на крышке калиорифера или дистанционно.

-MQEM(L) и -MTEM(L), для двух датчиков

Канальный калиорифер со встроенным регулятором температуры для внешнего датчика в помещении с задающим устройством. Минимальная и максимальная температура приточного воздуха задаются на печатной плате калиорифера.

-MQXL и -MTXL, для управляющего сигнала 0...10 В

Канальный калиорифер со встроенным регулятором температуры для внешнего управляющего сигнала 0...10 В.

Внешний регулятор

Имеется также возможность выбрать канальный калиорифер без встроенного регулятора и вместо него доукомплектовать систему внешним регулятором. Следующие модели CV могут иметь внешний регулятор.

-M(L), -E(L) и -R(L)

Канальный калиорифер доукомплектовывается внешним регулятором температуры и датчиком.

Скорость воздуха не менее 0,5 м/с

-PTU(L), -PTEM(L), -PTXL, -P(L)

Предлагаемые нестандартные исполнения

Кроме стандартного исполнения на выбор предлагается возможность индивидуальной комплектации с учётом Ваших условий эксплуатации.

Другие варианты материалов

Кожух может быть изготовлен из нержавеющей стали EN 1.4301 или нержавеющей кислотостойкой стали EN 1.4404.

Изоляция от конденсата (не CV Ø80, Ø100, Ø250, Ø315 и Ø400)

Для уменьшения риска образования конденсата в соединительной коробке, когда канальный калиорифер устанавливается в тёплом и влажном помещении при прохождении по воздуховоду холодного воздуха, соединительную коробку изнутри изолируют материалом толщиной 4 мм.

Степень защиты IP55

По заказу канальные калиориферы могут быть изготовлены со степенью защиты IP55 вместо IP43 как в стандартном исполнении (не относится к -MQU и -MTU).

Канальные калиориферы с температурой на выходе выше 50°C

Изготавливаются только в прямоугольном исполнении для кольцевого подсоединения. См. «Прямоугольные канальные электрокалиориферы».

Размеры более 400 мм

Изготавливаются только в прямоугольном исполнении для кольцевого подсоединения. См. «Прямоугольные канальные электрокалиориферы».

Мощности более 12 кВт

Изготавливаются только в прямоугольном исполнении для кольцевого подсоединения. См. «Прямоугольные канальные электрокалиориферы».

Усиленная электроизоляция

Изготавливаются только в прямоугольном исполнении для кольцевого подсоединения. См. «Прямоугольные канальные электрокалиориферы».

Обзор ассортимента

Обозначение типоразмера		CV 10	CV 12	CV 16	CV 20	CV 25	CV 31	CV 40
Диаметр (Ø мм)		100	125	160*	200	250	315	400 **
Минимальный расход воздуха, м ³ /ч		43	70	110	170	270	415	690
Мощность	Напряжение							
300 Вт	230 В~		X ³	X ²				
400 Вт	230 В~	X ³						
600 Вт	230 В~	X ³	X ⁵	X ³	X ²	X ¹		
900 Вт	230 В~		X ⁷	X ⁴	X ²	X ²	X ¹	
1200 Вт	230 В~		X ⁸	X ⁵	X ³	X ²	X ¹	
1500 Вт	230 В~		X ⁹	X ⁶	X ³	X ³	X ²	
1800 Вт	230 В~		X ¹⁰	X ⁶	X ⁴	X ³	X ²	
2100 Вт	230 В~			X ⁷	X ⁴	X ³	X ²	
2700 Вт	230 В~			X ⁸				
3000 Вт	230 В~				X ⁶	X ⁴	X ³	X ²
3000 Вт	400 В2~				X ⁶	X ⁴	X ³	X ²
3300 Вт	400 В2~			X ⁹				
5000 Вт	400 В2~			X ¹²	X ⁸	X ⁶	X ⁴	X ³
6000 Вт	400 В2~				X ⁹	X ⁷	X ⁴	X ³
5000 Вт	400 В3~			X ¹²				
6000 Вт	400 В3~				X ⁹	X ⁷	X ⁴	X ³
9000 Вт	400 В3~					X ⁹	X ⁶	X ⁴
12000 Вт	400 В3~					X ¹⁰	X ⁷	X ⁵

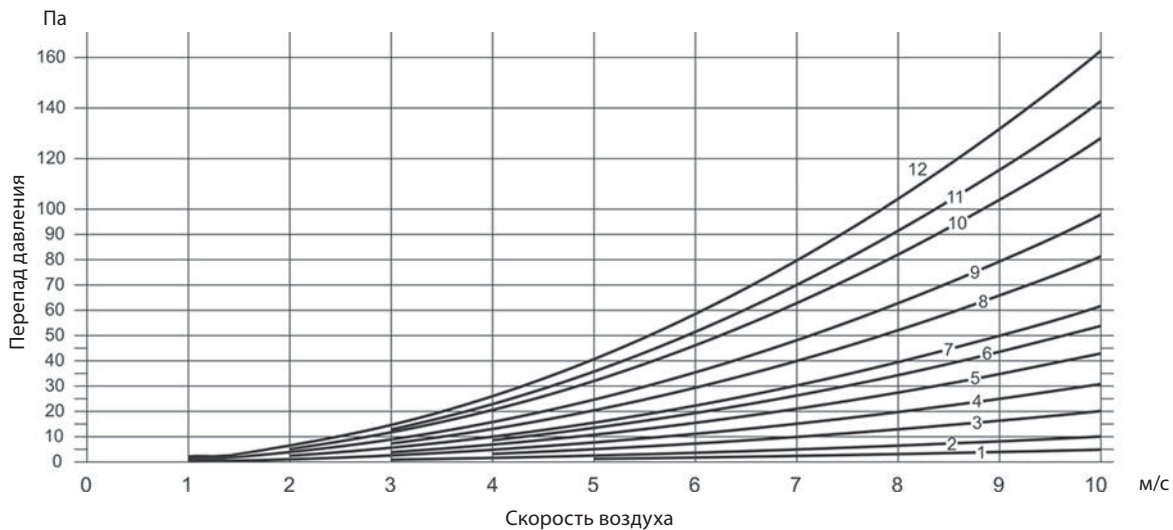
* Можно приобрести также диаметром Ø 150 мм.

** Можно приобрести также диаметром Ø 355 мм.

1 – См. график перепада давления 1
 2 – См. график перепада давления 2
 3 – См. график перепада давления 3
 4 – См. график перепада давления 4
 5 – См. график перепада давления 5
 6 – См. график перепада давления 6

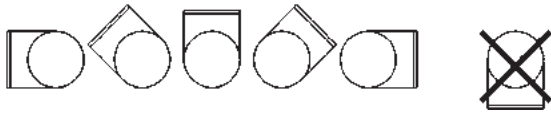
7 – См. график перепада давления 7
 8 – См. график перепада давления 8
 9 – См. график перепада давления 9
 10 – См. график перепада давления 10
 11 – См. график перепада давления 11
 12 – См. график перепада давления 12

График перепада давления



Монтаж

Канальные calorиферы можно монтировать в горизонтальном или вертикальном воздуховоде. Направление движения воздуха должно соответствовать стрелке на calorифере. В горизонтальном воздуховоде соединительная коробка должна быть направлена вверх или с отклонением до 90° в сторону. Направление соединительной коробки вниз не допускается. Расстояние до колена воздуховода, вентилятора, заслонки и т. п. должно быть не менее двух подсоединительных диаметров.



Блокировка по вентилятору/расходу воздуха

Канальные электрокалориферы должны всегда устанавливаться так, чтобы они блокировались либо по вентилятору, нагнетающему воздух в воздуховод, либо по проходящему через калорифер потоку воздуха. Напряжение питания калорифера должно выключаться при остановке вентилятора/отсутствии потока воздуха.

Модели -MQU, -MQEM и -MQXL со встроенным электронным реле расхода воздуха отвечают требованиям относительно блокировки по вентилятору/расходу воздуха и могут устанавливаться без внешней блокировки.

В остальных моделях эта функция реализуется через цепь электропитания калорифера или прямо через его встроенный регулятор, если он имеет таковой.

Минимальные скорость воздуха и его выходная температура

Данные канальные calorиферы рассчитаны на мини-мальную скорость воздуха 1,5 м/с и максимальную эксплуатационную температуру выходящего воздуха 50°C (более высокие температуры см. в разделе «Прямоугольные канальные электрокалориферы»).

Температура окружающей среды для калориферов: Без встроенной аппаратуры управления – макс. 40°C. Со встроенной аппаратурой управления – макс. 30°C.

Скорость воздуха рассчитывается по следующей формуле:

$$V = \frac{Q}{3600 \times A}$$

V – скорость воздуха, м/с
Q – расход воздуха, м³/ч
A – площадь поперечного сечения канального калорифера, м²

$$A = \frac{\pi \times D^2}{4}$$

D – диаметр канального калорифера, Ø м

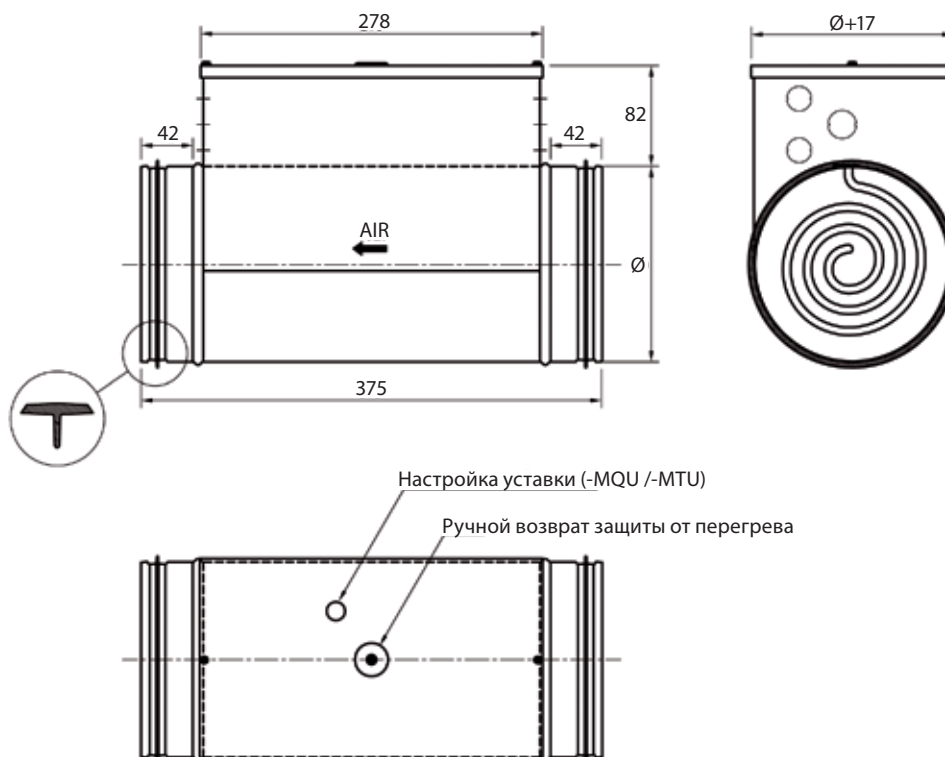
Потребляемая мощность

Нагрев воздуха, проходящего через канальный калорифер, происходит согласно следующей формуле:

$$P = Q \times 0,36 \times \Delta t$$

P – мощность, Вт
Q – расход воздуха, м³/ч
Δt – повышение температуры, °C

Эскиз с размерами



CV

Канальный электрокалорифер для круглых воздуховодов со встроенной аппаратурой управления от датчика в помещении или воздуховоде

Встроенный регулятор упрощает операции установки благодаря среди прочего уменьшению прокладываемой электропроводки. Это в свою очередь сокращает соответствующие расходы и снижает риск ошибочных подсоединений. Этот канальный калорифер работает с внешним датчиком в помещении или воздуховоде. Уставка температуры производится на крышке калорифера или с помощью внешнего задающего устройства.

- MQU

Канальный калорифер со встроенным регулятором температуры для датчика в помещении или воздуховоде. Калорифер может быть настроен на работу либо от внешнего задающего устройства, либо от устройства на его крышке.

Модель -MQU имеет также встроенное электронное реле расхода, дополнительно упрощающее установку, так как оно может быть установлено автономно.

Датчик, а если необходимо, и внешнее задающее устройство предлагаются в качестве отдельной принадлежности.

- MTU

Такая же модель, как и выше, однако без встроенного электронного реле расхода.

- MQUL и -MTUL

Такие же модели, как и выше, однако со встроенным реле с обесточенными контактами, сигнализирующим о потере напряжения или о срабатывании восстанавливаемой вручную защиты от перегрева.



Проектирование/составление заказа

Описание - MQU

Канальный калорифер типа CV -MQU фирмы VEAB с кожухом из листовой стали с алюминиево-цинковым покрытием и нагревательными элементами из нержавеющей стали EN 1.4301. Класс герметичности С согласно EN 15727. Встроенное электронное реле расхода. Регулирование посредством встроенного регулятора температуры для датчика в помещении или воздуховоде. Настройка уставки дистанционная или с крышки калорифера. Датчик, а если необходимо, и внешнее задающее устройство заказываются отдельно.

Описание - MTU

Канальный калорифер типа CV -MTU фирмы VEAB с кожухом из листовой стали с алюминиево-цинковым покрытием и нагревательными элементами из нержавеющей стали EN 1.4301. Класс герметичности С согласно EN 15727. Регулирование посредством встроенного регулятора температуры для датчика в помещении или воздуховоде. Настройка уставки дистанционная или с крышки калорифера. Датчик, а если необходимо, и внешнее задающее устройство заказываются отдельно.

Типовое обозначение

(пример)

Обозначение типоразмера

Мощность ×100 Вт

Напряжение 1-230 В~ 2-400 В2~ 3-400В 3~

Тип регулирования (-MQU/-MQUL/-MTU/ MTUL, см. выше)

CV16 - 50 - 2 MQUL

Принадлежности

Для CV -MQU(L)/-MTU(L) предлагается несколько сочетаний датчик/уставки. Здесь представлены пять типичных случаев. Полную схему соединений см. в указаниях по монтажу на нашем сайте www.veab.com (Выберите Products/Duct heaters - Electric (Изделия/Канальные электрокалориферы)).

Канальные датчики

Альтернатива 1 Канальный датчик с настройкой уставки на крышке калорифера.



TG-K330 в качестве датчика.



Уставка задаётся вручную на крышке канального калорифера.

Альтернатива 2 Канальный датчик с отдельной настройкой уставки.



TG-K330 в качестве датчика.



TG-R430 в качестве задающего устройства.

Датчики температуры в помещении

Альтернатива 3 Датчик температуры в помещении с настройкой уставки.



TG-R430 в качестве задающего устройства и датчика температуры в помещении.

Альтернатива 4 Датчик температуры в помещении с отдельной настройкой уставки.



TG-R530 (IP30) или TG-R630(IP54) в качестве датчика температуры в помещении.



TG-R430 в качестве задающего устройства.

Альтернатива 5 Датчик температуры в помещении с настройкой уставки на крышке калорифера.



TG-R530 (IP30) или TG-R630(IP54) в качестве датчика температуры в помещении.



Уставка задаётся вручную на крышке канального калорифера.

CV

Канальный электрокалорифер для круглых воздуховодов со встроенной аппаратурой управления для двух датчиков – в помещении и мин-/максдатчика приточного воздуха.

Встроенный регулятор упрощает операции установки благодаря среди прочего уменьшению прокладываемой электропроводки. Это в свою очередь сокращает соответствующие расходы и снижает риск ошибочных подсоединений. Этот канальный калорифер работает с внешним датчиком в помещении или воздуховоде. Уставка температуры производится с помощью внешнего задающего устройства.

- MQEM

Канальный калорифер со встроенной аппаратурой управления с задающим устройством типа TG-R430, а также датчиком температуры приточного воздуха TG-K360. Настройка на требуемую температуру в помещении производится в TG-R430. Мин./макс. температура поступающего воздуха задаётся на печатной плате канального калорифера. Модель -MQEM имеет также встроенное электронное реле расхода, дополнительно упрощающее установку, так как оно может быть установлено автономно. Датчик и внешнее задающее устройство предлагаются в качестве отдельной принадлежности.

- MTEM

Такая же модель, как и выше, однако без встроенного электронного реле расхода.

- MQEML и -MTEML

Такие же модели, как и выше, однако со встроенным реле с обесточенными контактами, сигнализирующим о потере напряжения или о срабатывании восстанавливаемой вручную защиты от перегрева.



Проектирование/составление заказа

Описание - MQEM

Канальный калорифер типа CV-MQEM фирмы VEAB с кожухом из листовой стали с алюминивно-цинковым покрытием и нагревательными элементами из нержавеющей стали EN 1.4301. Он имеет класс герметичности С согласно EN 15727. Встроенное электронное реле расхода. Регулирование посредством встроенного регулятора температуры для датчика в помещении с задающим устройством, а также отдельным датчиком приточного воздуха. Датчик и внешнее задающее устройство заказываются отдельно.

Описание - MTEM

Канальный калорифер типа CV-MTEM фирмы VEAB с кожухом из листовой стали с алюминивно-цинковым покрытием и нагревательными элементами из нержавеющей стали EN 1.4301. Он имеет класс герметичности С согласно EN 15727. Встроенное электронное реле расхода. Регулирование посредством встроенного регулятора температуры для датчика в помещении с задающим устройством, а также отдельным датчиком приточного воздуха. Датчик и внешнее задающее устройство заказываются отдельно.

Типовое обозначение

(пример)

Обозначение типоразмера

Мощность ×100 Вт

Напряжение 1-230 В~ 2-400 В2~ 3-400 В3~

Тип регулирования (-MQEM/-MQEML/-MTEM/ MTEML, см. выше)

CV16 - 50 - 2 MQEML

Принадлежности

Для CV -MQEM(L)/-MTEM(L) предлагается несколько сочетаний датчик/уставки. Здесь представлены три типичных случая. Полную схему соединений см. в указаниях по монтажу на нашем сайте www.veab.com (Выберите Products/Duct heaters - Electric (Изделия/Канальные электрокалориферы).)

Датчики температуры в помещении

Альтернатива 1 Датчик температуры в помещении с настройкой уставки.



TG-R430 в качестве задающего устройства и датчика температуры в помещении.



TG-K360 в качестве мин-/максдатчика приточного воздуха.

Альтернатива 2 Датчик температуры в помещении с отдельной настройкой уставки.



TG-R530 (IP30) или TG-R630 (IP54) в качестве датчика температуры в помещении.



TG-R430 в качестве задающего устройства.



TG-K360 для мин./макс. температуры приточного воздуха.

Канальные датчики

Альтернатива 3 Канальный датчик с отдельной настройкой уставки.



TG-K330 в качестве датчика температуры выходящего воздуха.



TG-R430 в качестве задающего устройства.



TG-K360 в качестве мин-/максдатчика приточного воздуха.

CV

Канальный электрокалорифер для круглых воздуховодов со встроенной аппаратурой управления от внешнего сигнала 0...10 В

Встроенный регулятор упрощает операции установки благодаря среди прочего уменьшению прокладываемой электропроводки. Это в свою очередь сокращает соответствующие расходы и снижает риск ошибочных подсоединений.

- MQXL

Канальный калорифер со встроенной аппаратурой управления, работающей от внешнего управляющего сигнала 0...10 В.

Модель -MQXL имеет также встроенное электронное реле расхода, дополнительно упрощающее установку, так как оно может быть установлено автономно.

Данный калорифер имеет встроенное реле с обесточенными контактами, сигнализирующее о потере напряжения или о срабатывании восстанавливаемой вручную защиты от перегрева.

- MTXL

Такая же модель, как и выше, однако без встроенного электронного реле расхода.



Проектирование/составление заказа

Описание - MQXL

Канальный калорифер типа CV -MQXL фирмы VEAB с кожухом из листовой стали с алюминиево-цинковым покрытием и нагревательными элементами из нержавеющей стали EN 1.4304. Класс герметичности C согласно EN 15727. Встроенное электронное реле расхода, а также встроенное реле с обесточенными контактами, сигнализирующее о потере напряжения или о срабатывании восстанавливаемой вручную защиты от перегрева. Регулирование посредством встроенного регулятора от внешнего управляющего сигнала 0...10 В.

Типовое обозначение

(пример)

Обозначение типоразмера

Мощность ×100 Вт

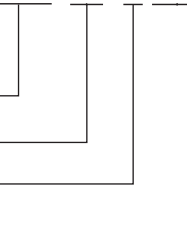
Напряжение 1-230 В~ 2-400 В2~ 3-400 В3~

Тип регулирования (-MQXL/-MTXL, см. выше)

Описание - MTXL

Канальный калорифер типа CV -MTXL фирмы VEAB с кожухом из листовой стали с алюминиево-цинковым покрытием и нагревательными элементами из нержавеющей стали EN 1.4304. Класс герметичности C согласно EN 15727. Встроенное реле с обесточенными контактами, сигнализирующее о потере напряжения или о срабатывании восстанавливаемой вручную защиты от перегрева. Регулирование посредством встроенного регулятора от внешнего управляющего сигнала 0...10 В.

CV16 - 50 - 2 MQXL



Регулирование с принадлежностями

Существует несколько способов регулирования CV-MQXL/-MTXL. Здесь представлены три примера. Полную схему соединений см. в указаниях по монтажу на нашем сайте www.veab.com. (Выберите Products/Duct heaters - Electric (Изделия/Канальные электрокалориферы).)

Главная система



0...10 В



Вентиляционный агрегат со встроенной системой регулирования, имеющей 0...10 В на выходе для вторичного подогревателя



0...10 В



Управление регулятором 0...10 В



0...10 В



CV

Канальный электрокалорифер для круглых воздуховодов для внешней аппаратуры управления

Канальные электрокалориферы фирмы VEAB для внешнего управления доукомплектовываются внешним регулятором температуры. Такой регулятор можно смонтировать на стене или в аппаратном шкафу. Регуляторы и датчики заказываются отдельно

- M

Целесообразно управлять регулятором типа PULSER или ТТС.

Восстановление исходного состояния защиты от перегрева производится вручную на крышке канального калорифера. Мощности до 9000 Вт включительно.

- ML

Такая же модель, как и выше, однако со встроенным реле с обесточенными контактами, сигнализирующим о потере напряжения или о срабатывании восстанавливаемой вручную защиты от перегрева.



Проектирование/составление заказа

Описание - M

Канальный калорифер типа CV -M фирмы VEAB с кожухом из листовой стали с алюминиево-цинковым покрытием и нагревательными элементами из нержавеющей стали EN 1.4301. Класс герметичности C согласно EN 15727. Регулирование посредством внешнего регулятора и датчика, которые заказываются отдельно.

Описание - ML

Канальный калорифер типа CV -ML фирмы VEAB с кожухом из листовой стали с алюминиево-цинковым покрытием и нагревательными элементами из нержавеющей стали EN 1.4301. Класс герметичности C согласно EN 15727. Встроенное реле с обесточенными контактами, сигнализирующее о потере напряжения или о срабатывании восстанавливаемой вручную защиты от перегрева. Регулирование посредством внешнего регулятора и датчика, которые заказываются отдельно.

Типовое обозначение

(пример)

Обозначение типоразмера

Мощность ×100 Вт

Напряжение 1-230 В~ 2-400 В2~ 3-400 В3~

Тип регулирования (-M/-ML, см. выше)

CV16 - 50 - 2 ML

CV

Канальный электрокалорифер для круглых воздуховодов для внешней аппаратуры управления

Канальные электрокалориферы фирмы VEAB для внешнего управления доукомплектовываются внешним регулятором температуры. Такой регулятор можно смонтировать на стене или в аппаратном шкафу. Регуляторы и датчики заказываются отдельно.

- R

Возврат встроенного ручного устройства защиты от перегрева в исходное состояние производится дистанционно через электрическую цепь предназначенной для этого внешней кнопкой типа RSI/RSU с индикаторной лампой.

Лампа загорается при срабатывании защиты от перегрева.

Для 230 В можно использовать PULSER 220 R, который, будучи обычным регулятором, имеет также кнопку возврата в исходное состояние и сигнальную лампу.

Для 400 В используется PULSER или TTC и внешняя кнопка возврата в исходное состояние RSI/RSU.

- E

Целесообразно управлять регулятором типа TTC.

Возврат встроенного ручного устройства защиты от перегрева производится с крышки калорифера. Защита от перегрева 1-полюсная и должна быть подсоединена к внешней цепи управления.

Мощность 12000 Вт.



Проектирование/составление заказа

Описание - R

Канальный калорифер типа CV -R фирмы VEAB с кожухом из листовой стали с алюминиево-цинковым покрытием и нагревательными элементами из нержавеющей стали EN 1.4301. Класс герметичности C согласно EN 15727. Регулирование посредством внешнего регулятора и датчика, которые заказываются отдельно.

Описание - E

Канальный калорифер типа CV -E фирмы VEAB с кожухом из листовой стали с алюминиево-цинковым покрытием и нагревательными элементами из нержавеющей стали EN 1.4301. Класс герметичности C согласно EN 15727. Регулирование посредством внешнего регулятора и датчика, которые заказываются отдельно.

Типовое обозначение

(пример)

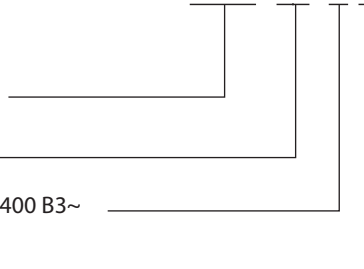
Обозначение типоразмера

Мощность ×100 Вт

Напряжение 1-230 В~ 2-400 В2~ 3-400 В3~

Тип регулирования (-E/-R, см. выше)

CV16 - 50 - 2 R



CV

Канальные электрокалориферы для круглых воздуховодов для скоростей воздуха не менее 0,5 м/с

Модели

- RTU

Канальный калорифер со встроенной аппаратурой управления для датчика в помещении или воздуховоде. Калорифер может быть настроен на работу либо от внешнего задающего устройства, либо от устройства на его крышке. Предлагаемые сочетания датчиков и возможных внешних задающих устройств Датчики и задающие устройства предлагаются в качестве отдельных принадлежностей

- PTEM

Канальный калорифер со встроенной аппаратурой управления для датчика в помещении с задающим устройством типа TG-R430, а также с датчиком приточного воздуха TG-K360. Настройка на требуемую температуру в помещении производится на TG-R430. Мин./макс. температуру приточного воздуха задают на печатной плате канального калорифера. Предлагаемые сочетания датчиков и возможных внешних задающих устройств. Датчики и задающие устройства предлагаются в качестве отдельных принадлежностей

- PTXL

Канальный калорифер со встроенной аппаратурой управления, работающей от внешнего сигнала 0...10 В. Калорифер имеет встроенное реле с обесточенными контактами, сигнализирующее о потере напряжения или о срабатывании восстанавливаемой вручную защиты от перегрева.

- P

Канальный калорифер доукомплектовывается внешним регулятором температуры и датчиком. Для мощностей более 230 Вт целесообразен регулятор типа PULSER. Для мощностей менее 230 Вт рекомендуется модель со встроенным управлением. Возврат защиты от перегрева в исходное состояние производится на крышке канального калорифера. Датчики и задающие устройства предлагаются в качестве отдельных принадлежностей.

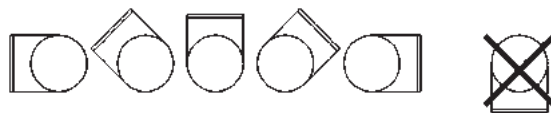
- RTUL, -PTEML, -PL

Такие же модели, как и -RTU/-PTEM/-P, но со встроенным реле с обесточенными контактами, сигнализирующим о потере напряжения или о срабатывании восстанавливаемой вручную защиты от перегрева.



Монтаж

Описываемые канальные калориферы можно монтировать в горизонтальном или вертикальном воздуховоде. Направление движения воздуха должно соответствовать стрелке на калорифере. В горизонтальном воздуховоде соединительная коробка должна быть направлена вверх или с отклонением до 90° в сторону. Направление соединительной коробки вниз не допускается. Расстояние до колена воздуховода, вентилятора, заслонки и т. п. должно быть не менее двух подсоединительных диаметров.



Блокировка по вентилятору/расходу воздуха

Канальные электрокалориферы должны всегда устанавливаться так, чтобы они блокировались либо по вентилятору, нагнетающему воздух в воздуховод, либо по проходящему через калорифер потоку воздуха. Напряжение питания калорифера должно выключаться при остановке вентилятора/отсутствии потока воздуха.

Эскиз с размерами

См. стр. 6.

Степень защиты

CV-P.... изготавливается в кожухе со степенью защиты IP43, а по заказу IP55 (исключая модель -PTU).

Минимальная скорость воздуха

Канальные calorиферы рассчитаны на скорости воздуха не менее 0,5 м/с и на эксплуатационную температуру выходящего воздуха не выше 50°C. Формулу для расчёта скорости воздуха см. на стр. 6.

Потребляемая мощность

Формулу для расчёта потребляемой мощности см. на стр. 6.

Обзор ассортимента

Обозначение типоразмера		CV 08	CV 10	CV 12	CV 16
Диаметр (Ø мм)		80	100	125	160*
Минимальный расход воздуха, м ³ /ч		9	15	24	37
Мощность	Напряжение				
200 Вт	230 В~	X ⁵	X ³	X ³	
400 Вт	230 В~		X ³	X ⁵	
600 Вт	230 В~			X ⁷	X ⁴
800 Вт	230 В~			X ⁸	
1000 Вт	230 В~			X ⁹	
1200 Вт	230 В~			X ¹⁰	X ⁶
1800 Вт	230 В~				X ⁸

* Можно приобрести также диаметром Ø 150 мм.

3 – См. график перепада давления 3, стр. 5
4 – См. график перепада давления 4, стр. 5
5 – См. график перепада давления 5, стр. 5
6 – См. график перепада давления 6, стр. 5

7 – См. график перепада давления 7, стр. 5
8 – См. график перепада давления 8, стр. 5
9 – См. график перепада давления 9, стр. 5
10 – См. график перепада давления 10, стр. 5

Проектирование/составление заказа

Описание - PTU

Канальный calorифер типа CV -PTU фирмы VEAB с кожухом из листовой стали с алюминировано-цинковым покрытием и нагревательными элементами из нержавеющей стали EN 1.4301. Класс герметичности С согласно EN 15727 и изготовлен для скоростей воздуха не менее 0,5 м/с. Регулирование посредством встроенного регулятора температуры для датчика в помещении или воздуховоде. Настройка уставки дистанционная или с крышки calorифера. Датчик, а если необходимо, и внешнее задающее устройство заказываются отдельно.

Описание - PTXL

Канальный calorифер типа CV -PTXL фирмы VEAB с кожухом из листовой стали с алюминировано-цинковым покрытием и нагревательными элементами из нержавеющей стали EN 1.4301. Класс герметичности С согласно EN 15727 и изготовлен для скоростей воздуха не менее 0,5 м/с. Встроенное реле с обесточенными контактами, сигнализирующее о потере напряжения или о срабатывании восстанавливаемой вручную защиты от перегрева. Регулирование посредством встроенного регулятора от внешнего управляющего сигнала 0...10 В.

Описание - PTEM

Канальный calorифер типа CV -PTEM фирмы VEAB с кожухом из листовой стали с алюминировано-цинковым покрытием и нагревательными элементами из нержавеющей стали EN 1.4301. Класс герметичности С согласно EN 15727 и изготовлен для скоростей воздуха не менее 0,5 м/с. Регулирование посредством встроенного регулятора температуры для датчика в помещении с задающим устройством, а также отдельным датчиком приточного воздуха. Датчик и внешнее задающее устройство заказываются отдельно.

Описание - P

Канальный calorифер типа CV -P фирмы VEAB с кожухом из листовой стали с алюминировано-цинковым покрытием и нагревательными элементами из нержавеющей стали EN 1.4301. Класс герметичности С согласно EN 15727 и изготовлен для скоростей воздуха не менее 0,5 м/с. Регулирование посредством внешнего регулятора и датчика, которые заказываются отдельно.

Регуляторы



PULSER



PULSER D



TTC 2000



TTC 40F



PULSER DSP

Серия PULSER

Pulser является серией электрических регуляторов для широтно-импульсного управления мощностью калориферов («импульс/пауза»). Это обеспечивает очень точное регулирование температуры.

Степень защиты IP30 (PULSER D IP20).

Макс. нагрузка 230 В~, 3200 Вт и 400 В2~, 6400 Вт (PULSER DSP 230 В~ 2300 Вт и 400 В2~ 4000 Вт).

PULSER

PULSER работает либо от встроенного датчика температуры в помещении, либо от внешнего датчика, например, установленного в воздуховоде.

Автоматическое переключение между 230В~ и 400В2~.

PULSER D

Такой же регулятор, как PULSER, но для монтажа DIN.

PULSER DSP

Такой же регулятор, как PULSER, но с дисплеем и макс. нагрузкой 230В~ 2300 Вт и 400В2~ 4000 Вт.

PULSER M

M обозначает миндатчик или максдатчик и это указывает на то, что кроме главного датчика (в помещении) можно, например, использовать миндатчик в приточном воздуховоде*. PULSER регулирует тогда температуру в помещении и одновременно сохраняет минимальную температуру приточного воздуха.

Автоматическое переключение между 230 В~ и 400 В2~.

*Используйте датчик в воздуховоде/миндатчик TG-K330.

PULSER ADD

PULSER ADD не имеет собственного датчика и служит подчинённым регулятором другого регулятора PULSER и работает параллельно с ним. Это позволяет управлять двумя канальными калориферами от одного и того же датчика. Автоматическое переключение между 230 В~ и 400 В2~.

PULSER 220 R

PULSER -R работает с одним датчиком – встроенным датчиком температуры в помещении или внешним датчиком, например, канальным датчиком.

Он специально предназначен для работы с канальным калорифером CV типа -R на 230 В~. На PULSER -R есть кнопка возврата в исходное состояние и лампа, загорающая при срабатывании защиты от перегрева.

Серия TTC

TTC является серией электрических регуляторов для широтно-импульсного управления мощностью калориферов («импульс/пауза»). Это обеспечивает очень точное регулирование температуры. Настройка на заданное значение производится в регуляторе или во внешнем задатчике. Серия TTC имеет разъём для внешнего главного датчика и мин./макс. датчика. Используйте TG-K360 как мин./макс. датчик. Альтернативно серией TTC можно управлять с помощью внешнего сигнала 0...10 В.

TTC 2000

Для настенного монтажа.

Макс. установленная мощность: 17 кВт, 400 В3~

Автоматическое переключение: 210...415 В3~

Степень защиты: IP30

TTC 25 и TTC 40F

Для монтажа на шине DIN в приборном шкафу.

Автоматическое переключение: 210...415 В3~.

Степень защиты: IP20

Выходы максимальной мощности:

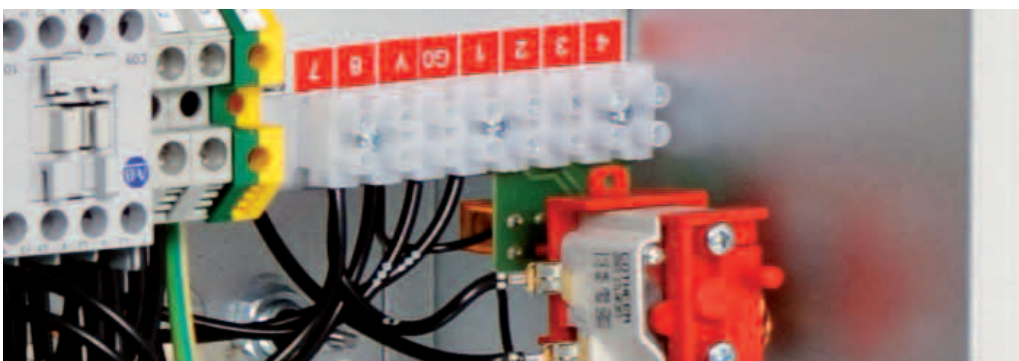
TTC 25: 25 А, 400 В, 17 кВт

TTC 40F: 40 А, 400 В, 27 кВт

PULSER 220 X010 и PULSER 380 X010

Эти регуляторы работают от внешнего управляющего сигнала 0...10 В.

Напряжение 230 В~ соответственно 400 В2~.



VFL, VFLPG, VTL и VRA
Канальные электрокалориферы
для прямоугольных воздуховодов



VFL, VFLPG, VTL и VRA

Электрокалориферы для прямоугольных воздуховодов

Канальные калориферы VEAB для прямоугольных воздуховодов имеются с мощностями до 2000 кВт и используются для подогрева приточного воздуха в системах воздуховодов, в центральных вентиляционных агрегатах и для различных технологических процессов. При правильном расчёте параметров калориферы для прямоугольных воздуховодов могут служить для отопления целых домов и зданий. Наша гибкая производственная программа позволяет нам предлагать калориферы в точном соответствии с конкретными условиями эксплуатации. Речь может идти о калориферах для агрегатов обработки воздуха, технологических процессов или очень трудной рабочей среды. Для выполнения таких требований могут потребоваться усиленная электрическая изоляция, нержавеющие материалы, большие снимаемые мощности, высокие температуры и т. п.

- Диапазон мощностей 0,5 кВт – 2000 кВт.
- Степень защиты IP43 в стандартном исполнении. IP55 или IP65 по заказу.
- Со встроенным регулятором или для внешнего управления.
- Можно монтировать как в горизонтальном, так и вертикальном положении.
- Встроенная защита от перегрева с автоматическим и ручным возвратом в исходное положение.
- Гладкотрубные нагревательные элементы в нержавеющей оболочке.

Стандартное исполнение

Кожух изготовлен из листовой стали с алюминиево-цинковым покрытием AZ 185 согласно требованиям класса коррозионности C4, а нагревательные элементы из нержавеющей стали EN 1.4301. В соединительной коробке имеются необходимые клеммы для электроподсоединений. Кожух предлагается в четырёх исполнениях. Данные калориферы имеют степень защиты IP43, а по заказу могут иметь IP55 или IP65. Они рассчитаны на максимальную температуру 50 °C на выходе и скорость воздуха не менее 1,5 м/с.

Защита от перегрева

Все модели имеют по меньшей мере два устройства защиты от перегрева: одно с автоматическим возвратом в исходное состояние и одно с ручным. Все каналные калориферы имеют кнопку возврата защиты от перегрева в исходное состояние на крышке.

Сигнальное реле, обозначение -L

Все модели можно укомплектовать встроенным реле с обесточенными контактами, сигнализирующим о потере напряжения или о срабатывании восстанавливаемой ручной защиты от перегрева.

Сигнальное реле входит в стандартную комплектацию моделей -MQXL, -MTXL, MQYL, MQCL и -MTCL.



Электронное реле расхода

Для всех каналных калориферов на макс. 40 А, 3 фазы (например, макс. 27 кВт, 3×400 В) можно выбрать встроенное электронное реле расхода.

Это реле постоянно следит за расходом воздуха и выключает калорифер, когда скорость воздуха меньше 1,5 м/с, и тем самым предупреждает перегрев. Когда скорость воздуха вновь превышает 1,5 м/с, калорифер включается автоматически. Это означает, что калорифер со встроенным реле расхода выполняет требование блокировки по вентилятору/расходу воздуха и может быть установлен без наружной блокировки. Это очень упрощает установку.

Одобрение

Данные каналные калориферы испытаны и одобрены SEMKO согласно:

Директивам LVD: EN 60335-1, EN 60335-2-30 и SEMKO 111 FA1982.

Директивам EMC: EN 61000-6-2, EN 61000-6-3 и EN 61000-3-11.

Мощности менее 200 кВт снабжены маркировкой S и CE.

Мощности свыше 200 кВт снабжены маркировкой CE.



Управление

Встроенный регулятор

Встроенный регулятор упрощает операции установки благодаря среди прочего уменьшению прокладываемой электропроводки, что сокращает соответствующие расходы и снижает риск ошибочных подсоединений. Этот электронный регулятор выполняет широтно-импульсное управление выходной мощностью на триаке. Это обеспечивает очень точное регулирование температуры.

Поскольку регулирование электронное, процесс регулирования совершенно бесшумный и с минимальным износом. При больших мощностях регулирование частично производится шаговым переключателем. Тонкое же регулирование температуры всегда осуществляется электронным устройством в режиме «импульс/пауза».

Наличие петель в крышке облегчает операции ухода и техобслуживания.

Следующие модели имеют встроенные регуляторы:

-MQEM(L)/-MTEM(L), для одного или двух датчиков

Канальный калорифер со встроенным регулятором температуры, для датчика в помещении или воздуховоде. Может быть также подсоединён к главному датчику в помещении и мин./макс. датчику приточного воздуха.

-MQXL/-MTXL, для сигнала 0...10 В

Канальный калорифер со встроенным регулятором температуры для внешнего управляющего сигнала 0...10 В.

-MQYL/-MTYL, для сигнала 2...10 В

За информацией обращайтесь в фирму VEAB.

-MQCL/-MTCL, для сигнала 4...20 мА

За информацией обращайтесь в фирму VEAB.

Внешний регулятор

Имеется также возможность выбрать канальный калорифер без встроенного регулятора и вместо него доукомплектовать систему внешним регулятором.

Следующая модель может иметь внешний регулятор:

-M (L)

Канальный калорифер доукомплектовывается внешним регулятором температуры или терморегулятором.

Предлагаемые нестандартные исполнения

Кроме стандартного исполнения на выбор предлагается возможность индивидуальной комплектации с учётом Ваших условий эксплуатации.

Другие варианты материалов

Кожух может быть изготовлен из нержавеющей стали EN 1.4301 или из нержавеющей кислотостойкой стали EN 1.4404.

Канальные калориферы для температур на выходе 51°C – 120°C

Защита от перегрева согласуется с рабочей температурой. Соединительная коробка оснащена термоизоляцией толщиной 25 мм со стороны воздуховода.

Канальные калориферы для температур на выходе 121°C – 400°C

Кожух из чёрной жести или нержавеющей стали. Защита от перегрева согласуется с рабочей температурой. Соединительная коробка оснащена термоизоляцией толщиной 100 мм со стороны воздуховода. Между воздуховодом и коробкой воздушный просвет. Степень защиты IP30.

Усиленная электроизоляция

Для предупреждения токов утечки на землю элементы монтируются в электрически изолированном материале. Целесообразно, например, при использовании на судах, где трудно осуществить электрическое заземление.

Сигнальные лампы

Используются с защитой от перегрева с ручным возвратом в исходное состояние и/или для эксплуатационной индикации.

Подъёмные проушины

Канальные калориферы можно снабдить подъёмными проушинами для упрощения монтажа.

Степень защиты IP55 / IP65

По заказу канальные калориферы могут быть изготовлены со степенью защиты IP55 или IP65 вместо IP43 как в стандартном исполнении.

Обогреватель в соединительной коробке для нерабочих периодов

Обогреватель для нерабочих периодов целесообразен, например, во влажных условиях для уменьшения риска проникновения влаги через торцы нагревателей или образования конденсата в соединительной коробке, когда в воздуховод поступает холодный воздух.

Круглые подсоединения

Если потребная мощность или подсоединительный диаметр выходят за пределы нашего стандартного ассортимента канальных калориферов CV для круглых воздухопроводов, могут быть изготовлены прямоугольные канальные калориферы с круглым подсоединением.

Отличающееся напряжение

Эти калориферы могут быть изготовлены на иные напряжения величиной до 3 × 690 В для внешнего управления и до 3 × 500 В для встроенной аппаратуры управления.

Встроенный главный выключатель

Изготавливается только для моделей со встроенной аппаратурой управления.

Обзор ассортимента

Наши прямоугольные каналы предлагают в четырёх исполнениях для различных способов монтажа. Ширину и высоту выбирают в соответствии с воздуховодом или агрегатом, в котором калорифер предстоит смонтировать. Требуется также учитывать минимальную скорость воздуха 1,5 м/с.

	Размеры	
	Мин.	Макс.
Ширина, В	200 мм	3000 мм
Высота, Н	200 мм	3000 мм
Глубина, D	270 мм	
	(стандарт для D = 370 мм)	

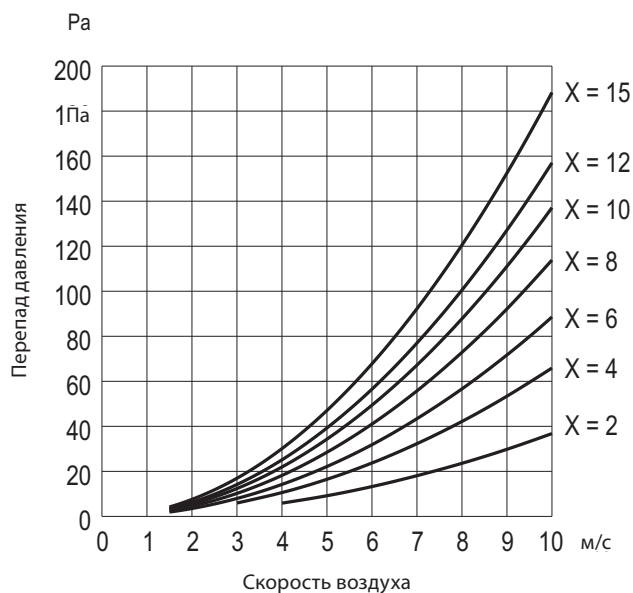
Перепад давления на калорифере

Перепад давления воздуха, проходящего через калорифер, зависит от скорости воздуха и от числа рядов элементов в калорифере.

Примерное число рядов элементов можно рассчитать по следующей формуле:

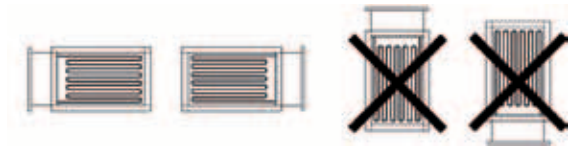
$$X = \frac{P}{A \times 15}$$

X – число рядов элементов
 A – площадь поперечного сечения калорифера для прохождения воздуха, $B \times H$ в m^2
 P – общая мощность в кВт



Монтаж

Описываемые калориферы можно монтировать в горизонтальном или вертикальном воздуховоде. Направление потока воздуха через калорифер должно соответствовать стрелке на его крышке. В горизонтальном воздуховоде соединительную коробку можно направить произвольно вправо или влево, но не вверх или вниз. Калорифер должен быть установлен так, чтобы поток воздуха распределялся ровно по всей поверхности. Мы рекомендуем, чтобы расстояние до колена воздуховода, вентилятора, заслонки и т. п. было не менее диагонали калорифера, т. е. расстояния от угла до угла в его воздуховодной части.



Блокировка по вентилятору/поток воздуха

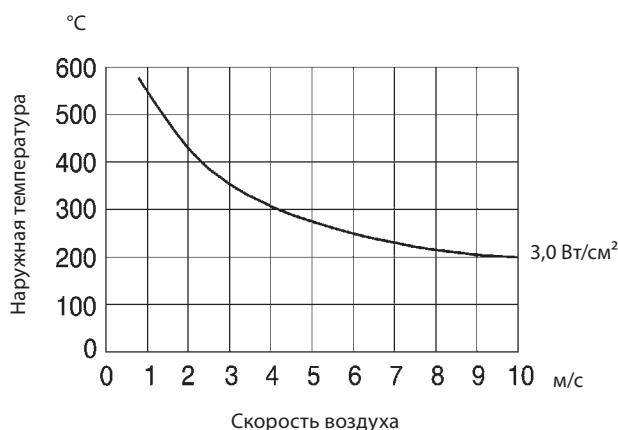
Канальные электрокалориферы должны всегда устанавливаться так, чтобы они блокировались либо по вентилятору, нагнетающему воздух в воздуховод, либо по проходящему через калорифер потоку воздуха. Напряжение питания калорифера должно выключаться при остановке вентилятора или отсутствии потока воздуха. Для мощностей более 30 кВт рекомендуется производить послепродажу в течение не менее 3 минут перед остановкой вентилятора.

Модели со встроенным электронным реле расхода воздуха отвечают требованиям относительно блокировки по вентилятору/расходу воздуха и могут устанавливаться без внешней блокировки.

На печатных платах моделей -МТЕМL и -МТХL мощностями до 27 кВт, 3×400 В имеется подсоединение для реле давления или расхода. При мощностях более 27 кВт калорифер имеет блокировку через входную цепь регулирования. Модель -М всегда блокируется по входному силовому питанию.

Температура поверхности нагревательных элементов

Температура поверхности элементов зависит от скорости воздуха и удельной мощности элементов. Удельная мощность элементов составляет примерно 3 Вт/см². В таблице приведена температура поверхности нагревательных элементов, когда температура воздуха, выходящего из калорифера, равна приблизительно 20°C.



Минимальные скорость воздуха и его выходная температура

Данные канальные калориферы в стандартном исполнении рассчитаны на минимальную скорость воздуха 1,5 м/с и максимальную эксплуатационную температуру выходящего воздуха 50°C.

Температура окружающей среды для калориферов: Без встроенной аппаратуры управления – макс. 40°C. Со встроенной аппаратурой управления – макс. 30°C.

Скорость воздуха рассчитывается по следующей формуле:

$$V = \frac{Q}{3600 \times A}$$

V – скорость воздуха, м/с
 Q – расход воздуха, м³/ч
 A – площадь поперечного сечения канального калорифера ($B \times H$), м²

Потребляемая мощность

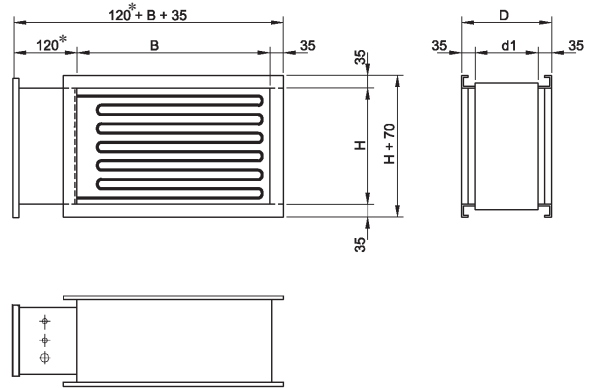
Нагрев воздуха, проходящего через канальный калорифер, происходит согласно следующей формуле:

$$P = Q \times 0,36 \times \Delta t$$

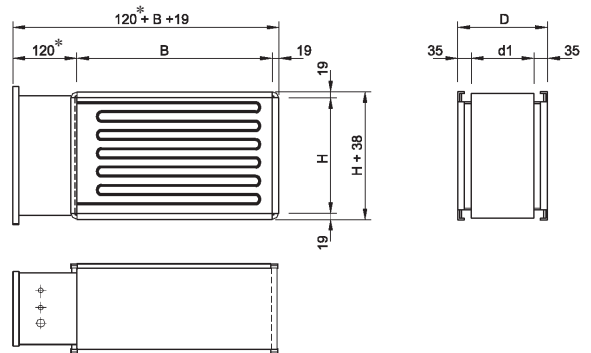
P – мощность, Вт
 Q – расход воздуха, м³/ч
 Δt – повышение температуры, °C

Эскиз с размерами

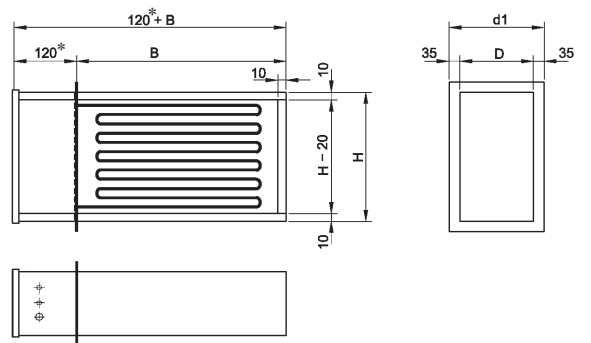
VFL – с фланцами



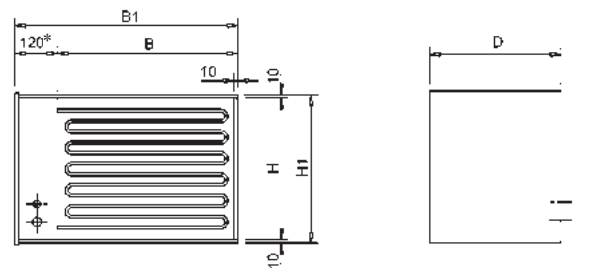
VFLPG – для направляющей PG



VTL – для вставного монтажа в воздуховоде



VRA – для агрегата



*) Калорифер со встроенной аппаратурой управления имеет размер 200 мм.

Проектирование/составление заказа

Исполнение	VFL – с фланцами VFLPG – для направляющей PG VTL – для вставного монтажа в воздуховоде VRA – для агрегата	
Размер, ширина В Размер, высота Н	Мин. 200 мм. Макс. 3000 мм Мин. 200 мм. Макс. 3000 мм	
Общая мощность, кВт	Можно выбрать между 0,5 кВт и 2000 кВт	
Главное напряжение	1 × 230 В – 1 фаза 230 В 2 × 400 В – 2 фазы 400 В 3 × 400 В – 3 фазы 400 В 3 × 440 В – 3 фазы 440 В	3 × 230 В – 3 фазы 230 В 3 × 460 В – 3 фазы 460 В 3 × 500 В – 3 фазы 500 В 3 × 690 В – 3 фазы 690 В
Модель	-MQEM(L) / -MTEM(L) -MQXL / -MTXL -MQYL / -MTYL -MQCL / -MTCL -M(L)	Подсоединяется к датчику температуры в воздуховоде или помещении, альтернативно к главному датчику в помещении и мин-/максдатчику температуры приточного воздуха. Мощностью управляет внешний сигнал 0...10 В. Мощностью управляет внешний сигнал 2...10 В. Мощностью управляет внешний сигнал 4...20 мА. Для внешней аппаратуры управления.
Материал кожуха	A – Листовая сталь с алюминиево-цинковым покрытием, AZ 185 S – Нержавеющая сталь, EN 1.4301 SA – Нержавеющая кислотостойкая сталь, EN 1.4404	
Степень защиты	IP43 / IP55 / IP65	
Электроизоляция	NI – Нормальная электрическая изоляция RI – Усиленная электрическая изоляция	
Температура выходящего воздуха	50C – Макс. температура на выходе 50°C 120C – Макс. температура на выходе 120°C	

Типовое обозначение VFL-, VFLPG- и VTL-

Типовое обозначение канального калорифера может быть, например, следующим:

VFLPG-1200-500-100-3×400V-M-SA-IP43-NI-50C. В нём представлено исполнение изделия. Типовое обозначение построено согласно следующей схеме:

Исполнение	Размер, ширина, В	Размер, высота, Н	Общ. мощн. кВт	Гл. напряжение В	Модель	Материал кожуха	Степень защиты	Электроизоляция	Темп. возд. на выходе
VFLPG	1200	500	100 kW	3 × 400V	M	SA	IP43	NI	50C

25 + 25 + 25 + 25

Число шагов и кВт.
Только для модели -M.

Типовое обозначение VRA-

Исполнение	Размер, ширина, В1	Размер, высота, Н1	Общ. мощн. кВт	Гл. напряжение В	Модель	Материал кожуха	Степень защиты	Электроизоляция	Темп. возд. на выходе
VRA	1400	540	100 kW	3 × 400V	M	SA	IP43	NI	50C

VFL, VFLPG, VTL и VRA

Электрокалориферы для прямоугольных воздуховодов со встроенной аппаратурой управления от одного или двух датчиков

Калориферы со встроенной аппаратурой управления поставляются готовыми для монтажа. Это обеспечивает следующие преимущества.

- Минимальный объём прокладки проводов и кабелей – аппаратура управления подсоединена.
- Простота монтажа – снижение расходов на монтажные работы.
- Минимальный риск ошибочных соединений при монтаже.
- Точность регулирования.

- MQEML

Подсоединяется к датчику температуры в воздуховоде или в помещении.

Может также работать подсоединённым к двум датчикам: главному датчику в помещении и мин./макс. датчику температуры приточного воздуха. Имеет обесточенные контакты, сигнализирующие о срабатывании восстанавливаемой вручную защиты от перегрева. Датчики заказываются отдельно.

Данный калорифер имеет встроенное электронное реле расхода. -

MQEML изготавливается на 40 А 3-фазного тока включительно (27 кВт. 3×400 В).



- MTEML

Подсоединяется к датчику температуры в воздуховоде или в помещении.

Может также работать подсоединённым к двум датчикам: главному датчику в помещении и мин./макс. датчику температуры приточного воздуха. Имеет обесточенные контакты, сигнализирующие о срабатывании восстанавливаемой вручную защиты от перегрева. Датчики заказываются отдельно. -MTEML изготавливается на мощности до 440 кВт включительно.

Выбор мощности

Общую мощность канального калорифера со встроенной аппаратурой управления можно свободно выбрать в пределах от 0,5 кВт до 440 кВт включительно.

Проектирование/составление заказа

Описание - MQEML

Канальный калорифер типа VFLPG-800-400-25 kW-3x400V-MQEML-A-IP43-NI-50C с кожухом из листовой стали с алюминиево-цинковым покрытием AZ 185, отвечающей требованиям класса коррозионности С4. Нагревательные элементы из нержавеющей стали EN 1.4301. Имеет обесточенные контакты, сигнализирующие о срабатывании восстанавливаемой вручную защиты от перегрева.

Регулирование посредством встроенного регулятора температуры для датчика в помещении или воздуховоде. Датчик и внешнее задающее устройство заказываются отдельно.

Описание - MTEML

Канальный калорифер типа VFLPG-1200-500-100 kW-3x400V-MTEML-A-IP43-NI-50C с кожухом из листовой стали с алюминиево-цинковым покрытием AZ 185, отвечающей требованиям класса коррозионности С4. Нагревательные элементы из нержавеющей стали EN 1.4301. Имеет обесточенные контакты, сигнализирующие о срабатывании восстанавливаемой вручную защиты от перегрева.

Регулирование посредством встроенного регулятора температуры для датчика в помещении или воздуховоде. Датчик и внешнее задающее устройство заказываются отдельно.

Принадлежности

Для VFL / VFLPG / VTL / VRA -MQEML / -MTEML предлагается несколько сочетаний датчики/уставки. Полную схему соединений см. в указаниях по монтажу на нашем сайте www.veab.com (выберите Изделия/Канальные электрокалориферы).

Датчик температуры в помещении с настройкой уставки

Альтер. 1



TG-R430 в качестве задающего устройства и датчика температуры в помещении.

Альтер. 2



TG-R430 в качестве задающего устройства и датчика температуры в помещении.

TG-K360 в качестве мин./макс. датчика температуры приточного воздуха.

Датчик температуры в помещении и отдельная настройка уставки

Альтер. 3



TG-R530 (IP30) или TG-R630 (IP54) в качестве датчика температуры в помещении.

TG-R430 в качестве задающего устройства.

Альтер. 4



TG-R530 (IP30) или TG-R630 (IP54) в качестве датчика температуры в помещении.

TG-R430 в качестве задающего устройства.

TG-K360 в качестве мин./макс. датчика температуры приточного воздуха.

Главный датчик в потоке выходящего воздуха и отдельная настройка уставки

Альтер. 5



TG-K330 в качестве датчика температуры выходящего воздуха.

TG-R430 в качестве задающего устройства.

Альтер. 6



TG-K330 в качестве датчика температуры выходящего воздуха.

TG-R430 в качестве задающего устройства.

TG-K360 в качестве мин./макс. датчика температуры приточного воздуха.

Датчик в потоке приточного воздуха и отдельная настройка уставки

Альтер. 7



TG-K330 в качестве датчика температуры приточного воздуха.

TG-R430 в качестве задающего устройства.

Данные о всех датчиках с их обозначениями для канальных калориферов на напряжения питания 415-500 В

VFL, VFPLG, VTL и VRA

Канальные электрокалориферы для прямоугольных воздуховодов со встроенной аппаратурой управления от внешнего сигнала 0...10 В

Калориферы со встроенной аппаратурой управления поставляются готовыми для монтажа. Это обеспечивает следующие преимущества.

- Минимальный объем прокладки проводов и кабелей – аппаратура управления подсоединена.
- Простота монтажа – снижение расходов на монтажные работы.
- Минимальный риск ошибочных соединений при монтаже.
- Точность регулирования.

- MQXL

Подсоединяется к внешнему управляющему сигналу 0...10 В.

Имеет обесточенные контакты, сигнализирующие о срабатывании восстанавливаемой вручную защиты от перегрева.

Данный калорифер имеет встроенное электронное реле расхода. -MQXL изготавливается на 40 А 3-фазного тока включительно (27 кВт. 3×400 В).

- MTXL

Подсоединяется к внешнему управляющему сигналу 0...10 В.

Имеет обесточенные контакты, сигнализирующие о срабатывании восстанавливаемой вручную защиты от перегрева.

-MTXL изготавливается на мощности до 440 кВт включительно.



Выбор мощности

Общую мощность канального калорифера со встроенной аппаратурой управления можно свободно выбрать в пределах от 0,5 кВт до 440 кВт включительно.

Проектирование/составление заказа

Описание - MQXL

Канальный калорифер VEAB типа VFPLG-800-400-25kW-3x400V-MTXL-A-IP43-NI-50C с кожухом из листовой стали с алюминиево-цинковым покрытием AZ 185, отвечающей требованиям класса коррозионности С4. Нагревательные элементы из нержавеющей стали EN 1.4301. Имеет обесточенные контакты, сигнализирующие о срабатывании восстанавливаемой вручную защиты от перегрева. Имеет встроенное электронное реле расхода.

Регулирование посредством встроенного регулятора, работающего от внешнего управляющего сигнала 0...10 В.

Описание - MTXL

Канальный калорифер VEAB типа VFPLG-1200-500-100kW-3x400V-MTXL-A-IP43-NI-50C с кожухом из листовой стали с алюминиево-цинковым покрытием AZ 185, отвечающей требованиям класса коррозионности С4. Нагревательные элементы из нержавеющей стали EN 1.4301. Имеет обесточенные контакты, сигнализирующие о срабатывании восстанавливаемой вручную защиты от перегрева.

Регулирование посредством встроенного регулятора, работающего от внешнего управляющего сигнала 0...10 В.

Регулирование с принадлежностями

Существует несколько способов регулирования VFL / VFLPG / VTL / VRA -MQXL / -MTXL. Здесь представлены три примера. Полную схему соединений см. в указаниях по монтажу на нашем сайте www.veab.com (выберите Изделия/ Канальные электрокалориферы).

Главная система



0...10 В



VFL / VFLPG / VTL / VRA

Вентиляционный агрегат со встроенной системой регулирования, имеющей 0...10 В на выходе для вторичного подогревателя



0...10 В



Управление регулятором 0...10 В



0...10 В



VFL, VFLPG, VTL и VRA

Канальные электрокалориферы для прямоугольных воздуховодов для внешней аппаратуры управления

Данные каналные калориферы укомплектовываются внешней аппаратурой управления. Важно, чтобы эта аппаратура была согласована с калорифером и мощностью, которой подлежит управлять. В таблице справа даётся руководство по целесообразной аппаратуре управления.

- М

Целесообразно управлять регулятором типа PULSER или ТТС.

Выбор мощности

Общую мощность каналного калорифера для внешней аппаратуры управления можно свободно выбрать величиной от 0,5 кВт и более. Эту мощность можно поделить на произвольное число мощностных групп, каждая из которых не должна быть менее 0,3 кВт или более 43 кВт (63 А).

Подключение мощностных ступеней

Стандартное

Главное напряжение 400 В3~

0,3-3,5 кВт: 400 В2~

3,6-43,0 кВт: 400 В3~

Главное напряжение 230 В3~

0,3-1,99 кВт: 230 В~

2,0-43,0 кВт: 230 В3~

По специальному заказу

0,3-3,6 кВт: 230 В~

0,3-6,0 кВт: 400 В2~

1,0-43,0 кВт: 400 В3~ или 230 В3~



Проектирование/составление заказа

Описание - М

Канальный калорифер VEAB типа VFLPG-1200-500-100kW-3x400V-M-A-IP43-NI-50C с кожухом из листовой стали с алюминиево-цинковым покрытием AZ 185, отвечающей требованиям класса коррозионности C4.

Нагревательные элементы из нержавеющей стали EN 1.4301.

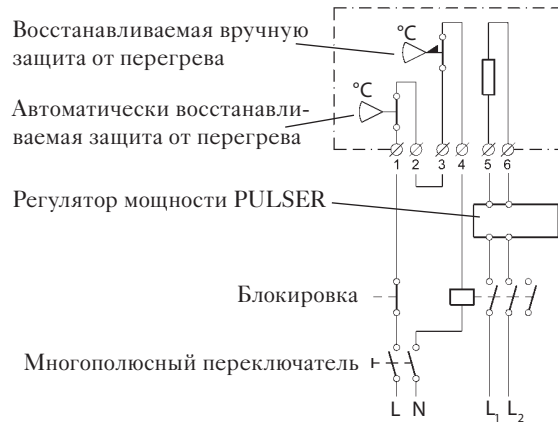
Общая мощность 100 кВт.

Мощностные ступени 25 кВт+25 кВт+25 кВт+25 кВт.

Регулирование осуществляется с помощью внешнего регулятора и датчика, которые заказываются отдельно.

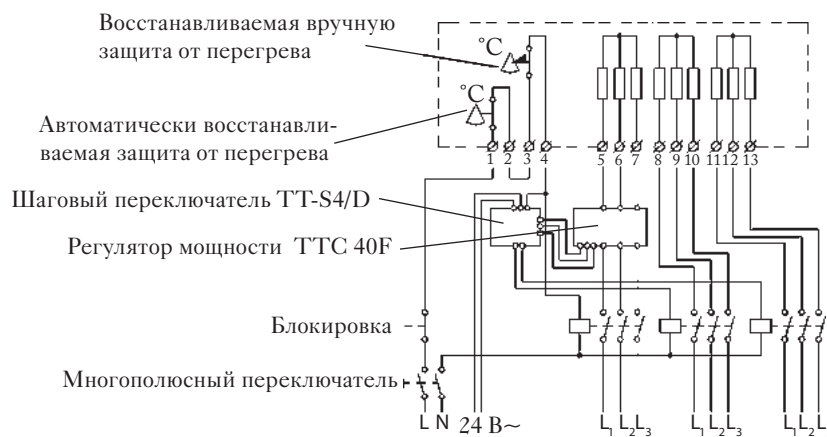
Пример подсоединения

Макс. 6 кВт 400 В2~



Пример подсоединения

Макс. 81 кВт 400 В3~



Выбор регулятора

Общая мощность	Ступени мощности	Регуляторы
0,5 - 6,0 кВт	1 ступень, 400 В2~	PULSER
6,1 - 17,0 кВт	1 ступень, 400 В3~	TTC 25, или TTC 2000
17,1 - 27,0 кВт	1 ступень, 400 В3~	TTC 40 F
17,1 - 34,0 кВт	2 ступени (1/2 + 1/2), 400 В3~	TTC 2000 + TT-S1
28,0 - 54,0 кВт	2 ступени (1/2 + 1/2), 400 В3~	TTC 40 F + TT-S4/D
55,0 - 81,0 кВт	3 ступени (1/3 + 1/3 + 1/3), 400 В3~	TTC 40 F + TT-S4/D
82,0 - 108,0 кВт	4 ступени (1/4 + 1/4 + 1/4 + 1/4), 400 В3~	TTC 40 F + TT-S4/D
109,0 - 135,0 кВт	5 ступеней (1/5 + 1/5 + 1/5 + 1/5 + 1/5), 400 В3~	TTC 40 F + TT-S4/D
136,0 - 215,0 кВт	Соотношение мощностей (1 + 1 + 2 + 4, 400 В3~)	TTC 40 F + TT-S4/D

Регуляторы электронагрева



PULSER



PULSER D



PULSER DSP



TTC 2000



TTC 40F



Шаговый
переключатель
TT-S4/D

Серия PULSER

PULSER является серией электрических регуляторов для широтно-импульсного управления мощностью калориферов. Это обеспечивает очень точное регулирование температуры. Степень защиты IP30 (PULSER D IP20). Макс. нагрузка 230 В~, 3200 Вт и 400 В2~, 6400 Вт (PULSER DSP 230 В~ 2300 Вт и 400 В2~ 4000 Вт).

PULSER

PULSER работает либо от встроенного датчика температуры в помещении, либо от внешнего датчика, например, установленного в воздуховоде. Автоматическое переключение между 230В~ и 400В2~.

PULSER D

Такой же регулятор, как PULSER, но для монтажа DIN.

PULSER DSP

Такой же регулятор, как PULSER, но с дисплеем и макс. нагрузкой 230В~ 2300 Вт и 400В2~ 4000 Вт.

PULSER M

M обозначает миндатчик или максдатчик и это указывает на то, что кроме главного датчика (в помещении) можно, например, использовать миндатчик в приточном воздуховоде*. PULSER регулирует тогда температуру в помещении и одновременно сохраняет минимальную температуру приточного воздуха.

Автоматическое переключение между 230 В~ и 400 В2~.

*Используйте датчик в воздуховоде/миндатчик TG-K330.

PULSER ADD

PULSER ADD не имеет собственного датчика и служит подчинённым регулятором другого регулятора PULSER и работает параллельно с ним. Это позволяет управлять двумя каналными калориферами от одного и того же датчика. Автоматическое переключение между 230 В~ и 400 В2~.

PULSER 220 X010 и PULSER 380 X010

Эти регуляторы работают от внешнего управляющего сигнала 0...10 В.

Напряжение 230 В~ соответственно 400 В2~.

Серия TTC

TTC является серией электрических регуляторов для широтно-импульсного управления мощностью калориферов. Это обеспечивает очень точное регулирование температуры. Настройка на заданное значение производится в регуляторе или во внешнем задатчике. Серия TTC имеет разъем для внешнего главного датчика и мин./макс. датчика. Используйте TG-K360 как мин./макс. датчик. Альтернативно серией TTC можно управлять с помощью внешнего сигнала 0...10 В.

TTC 2000

Для настенного монтажа.

Макс. установленная мощность: 17 кВт, 400 В3~
Автоматическое переключение: 210...415 В3~
Степень защиты: IP30

Печатная схема TT-S1

Монтируется в TTC 2000 для управления неизменным базовым шагом макс. 17 кВт. По меньшей мере 50% общей мощности можно управлять с помощью TTC 2000 и максимально 50% через TT-S1. TTC 2000 и TT-S1 вместе могут управлять мощностью до 17 кВт + 17 кВт = 34 кВт.

TTC 25, TTC 40F и TTC 63F

Для монтажа на шине DIN в приборном шкафу.

Автоматическое переключение: 210...415 В3~
Степень защиты: IP20

Выходы максимальной мощности:

TTC 25: 25 А, 400 В, 17 кВт
TTC 40F: 40 А, 400 В, 27 кВт
TTC 63F: 63 А, 400 В, 43 кВт

Шаговый переключатель TT-S4/D

Используется вместе с TTC 25, TTC 40F или TTC 63F, чтобы регулировать те доли общей мощности, которые выходят за их предельные величины.

Имеет четыре релейных выхода, которые могут работать в последовательном или двоичном режиме.

Выходы: 4×2 А, 240 В~, замыкающиеся
Напряжение питания: 24 В~

Принадлежности

	Изделие	Рабочий диапазон	Степень защиты
	Датчик в воздуховоде TG-K330 для 220-400 В*	0-30°C	IP20
	Датчик в воздуховоде TG-K930 для 415-500 В*		
	Датчик в воздуховоде TG-K360, мин./макс., для серии ТТС на 220-400 В*	0-60°C	IP20
	Датчик в воздуховоде TG-K960, мин./макс., для серии ТТС на 415-500В*		
	Датчик в помещении TG-R430 с задатчиком на 220-400 В*	0-30°C	IP30
	Датчик в помещении TG-R930 с задатчиком на 415-500 В*		
	Датчик в помещении TG-R530 на 220-500 В*	0-30°C	IP30
	Датчик в помещении TG-R630 на 220-500 В*	0-30°C	IP54
	Реле давления DTV200 вкл. присоединительное устройство	20 - 300 Па Макс. 5 А 230В~	IP54
	Реле давления AFS-222	10 - 3000 Па Макс. 15 А 230В~	IP20
	Присоединительное устройство ANS	Для AFS-222	

* Имеется в виду напряжение питания.



VFL-EX, VTL-EX и VRA-EX
Канальные электрокалориферы для
прямоугольных воздуховодов
для взрывоопасных условий



VFL-EX, VTL-EX и VRA-EX

Канальные электрокалориферы для прямоугольных воздуховодов, имеющие одобрение АТЕХ

Имеющие одобрение АТЕХ канальные калориферы фирмы VEAB для прямоугольных воздуховодов предлагаются в диапазоне мощностей до 400 кВт и используются для подогрева воздуха в системах воздуховодов, в центральных вентиляционных агрегатах и для различных технологических процессов в условиях, характеризующихся временной взрывоопасностью (Зона 1 и Зона 2). Наша гибкая производственная программа позволяет нам предлагать калориферы в соответствии со специфическими требованиями различных областей применения, как-то: шельфовой индустрии, химической отрасли, нефтяной промышленности и на судах.

- Диапазон мощностей 1 кВт - 400 кВт.
- Температурный класс Т3 (макс. 200°C).
- Применение в условиях взрывоопасности, создаваемой газами или парами (Категория оборудования 2G).
- Степень защиты IP64.
- Макс. температура на выходе 40°C.
- Макс. температура окружающей среды 40°C.
- Мин. скорость воздуха 2,5 м/с.
- Можно монтировать как в горизонтальном, так и вертикальном положении.
- Встроенная защита от перегрева и ограничитель температуры.
- В калориферах VFL-EX нагревательные элементы смонтированы в выдвижной cassette.



Исполнение

Кожух может быть изготовлен из нержавеющей стали EN 1.4301 или из нержавеющей кислотостойкой стали EN 1.4404. Он предлагается в трёх исполнениях в зависимости от области применения. Описываемые канальные калориферы изготавливаются со степенью защиты IP64 согласно EN 60529.

Для нагрева используются гладкотрубные нагревательные элементы, изготовленные из нержавеющей стали EN 1.4301 или по заказу из нержавеющей кислотостойкой стали EN 1.4404. Максимальная удельная мощность элементов составляет 1 Вт/см². В калориферах VFL-EX нагревательные элементы смонтированы в cassette, которую можно выдвигать без необходимости демонтажа участка воздуховода.

Соединительная коробка имеет исполнение EX e (повышенная безопасность) согласно EN 60079-7, а встроенное устройство защиты от перегрева и ограничитель температуры исполнение EX d (Взрывобезопасное уплотнение) согласно EN 60079-1.

В соединительной коробке имеются одобренные согласно EX e колодки для электрических подсоединений нагревателей, устройства защиты от перегрева и ограничителя температуры.

Эти канальные калориферы требуется укомплектовать кабельными вводами с взрывозащитой IP64 в исполнении EX e или EX d. Они в поставку не входят.

Одобрение

Одобрённые канальные калориферы VEAB отвечают требованиям директивы АТЕХ 94/9/ЕС в ЕС/ЕАСТ. Система обеспечения качества фирмы VEAB сертифицирована Intertek (NB 0359) согласно сертификату ITS09ATEXQ6440.

Испытания и сертификация выполнены Intertek (NB 0359) согласно сертификату ITS10ATEX36956X.

Использованные стандарты на проведение испытаний:

Степень защиты IP64, IEC/EN 60529

Общие требования АТЕХ IEC/EN 60079-0

EX e (повышенная безопасность) IEC/EN 60079-7

Данные канальные калориферы также испытаны и одобрены Intertek SEMKO согласно:

Директиве LVD: IEC/EN 60335-1, IEC/EN 60335-2-30 и SEMKO 111 FA1982

Директиве EMC: IEC/EN 61000-6-2, IEC/EN 61000-6-3 и IEC/EN 61000-3-11

GOST Cert with EX-annex (EX приложение)



Защита от перегрева/ Ограничитель температуры

На каждую группу всех канальных калориферов имеется два восстанавливаемых вручную устройства защиты от перегрева, которые ограничивают температуру поверхности нагревательных элементов до 200°C (температурный класс T3). Сверх этого имеется также автоматический ограничитель температуры, ограничивающий температуру на выходе. Ручное восстановление исходного состояния производится внутри соединительной коробки.

Устройство защиты от перегрева и ограничитель температуры имеют т. н. внутреннюю безопасность, т. е. в случае обрыва или течи в капиллярной системе произойдет разъединение предохранительного контура.

Противоконденсатный нагреватель

Для дальнейшего согласования калорифера с Вашими условиями эксплуатации имеется возможность установить в соединительной коробке противоконденсатный нагреватель. Это всегда рекомендуется, например, во влажных условиях и при монтаже вне помещения для уменьшения риска возникновения проблем с изоляцией нагревательных элементов и с образованием конденсата в соединительной коробке в холодную погоду. Учтите, что противоконденсатный нагреватель в соединительной коробке не входит в стандартную комплектацию.

Размеры

Одобрены согласно директиве АТЕХ канальные калориферы изготавливаются в соответствии с указаниями клиента. Ширина и высота выбираются по воздуховоду или агрегату, где калорифер предстоит смонтировать. При определении размеров требуется учитывать, что скорость воздуха через калорифер должна быть не менее 2,5 м/с.

Ширина и высота должны быть не менее 200 мм и не более 3000 мм. Минимальная глубина составляет 270 мм и определяется фирмой VEAB при составлении коммерческого предложения или при получении заказа.

Маркировка

Описание см. на стр. 36

Управление

Управление одобренными согласно директиве АТЕХ канальными калориферами должно осуществляться целесобразной аппаратурой управления, одобренной для конкретных условий, в которых она будет эксплуатироваться. Эта аппаратура должна также иметь отдельный датчик, автоматически ограничивающий температуру на выходе из нагревательной батареи величиной 40°C. Руководствуйтесь местными нормами и правилами, действующими для аппаратуры управления сертифицированными согласно директиве АТЕХ канальными калориферами.

Напряжение

Напряжение можно согласовать с требованиями клиента в пределах до 690 В3~.

Распределение мощности

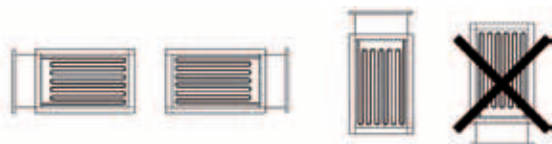
Общую мощность можно разделить на произвольное число ступеней, каждая из которых не более 63 А.



II 2 G Ex de IIC T3 Gb

Монтаж

Описываемые calorifiers можно монтировать в горизонтально или вертикально. Направление потока воздуха через calorifier должно соответствовать стрелке на его крышке. В горизонтальном воздуховоде соединительную коробку можно направить произвольно вправо или влево, но не вниз. Calorifier должен быть установлен так, чтобы поток воздуха распределялся ровно по всей поверхности. Мы рекомендуем, чтобы расстояние до колена воздуховода, вентилятора, заслонки и т. п. было не менее диагонали calorifiera, т. е. расстояния от угла до угла в его воздуховодной части. В противном случае можно установить воздухохораспределительные пластины.



Блокировка по вентилятору/потоку воздуха

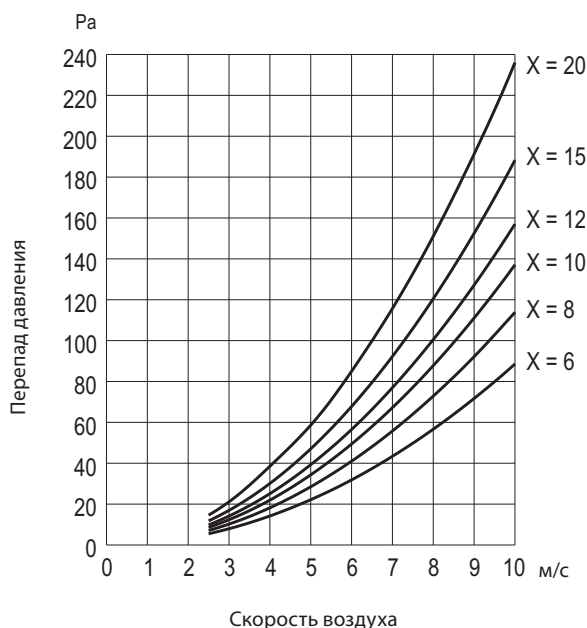
Канальные электрокалориферы должны всегда устанавливаться так, чтобы они блокировались либо по вентилятору, нагнетающему воздух в воздуховод, либо по проходящему через calorifier потоку воздуха. Напряжение питания calorifiera должно выключаться при остановке вентилятора или отсутствии потока воздуха. Для мощностей более 30 кВт рекомендуется производить послепродавку в течение не менее 3 минут перед остановкой вентилятора.

Перепад давления на calorифере

Перепад давления воздуха, проходящего через calorifier, зависит от скорости воздуха и от числа рядов элементов в calorифере. Примерное число рядов элементов можно рассчитать по следующей формуле:

$$X = \frac{P}{A \times 5}$$

X – число рядов элементов
 A – площадь поперечного сечения calorifiera для прохождения воздуха, $B \times H$ в m^2
 P – общая мощность в кВт



Минимальные скорость воздуха и его выходная температура

Данные канальные calorifiers в стандартном исполнении рассчитаны на минимальную скорость воздуха 2,5 м/с и максимальную эксплуатационную температуру выходящего воздуха 40°C.

Температура окружающей среды для calorifierов: от -20°C до +40°C.

Скорость воздуха рассчитывается по следующей формуле:

$$V = \frac{Q}{3600 \times A}$$

V – скорость воздуха, м/с
 Q – расход воздуха, м³/ч
 A – площадь поперечного сечения канального calorifiera ($B \times H$), м²

Потребляемая мощность

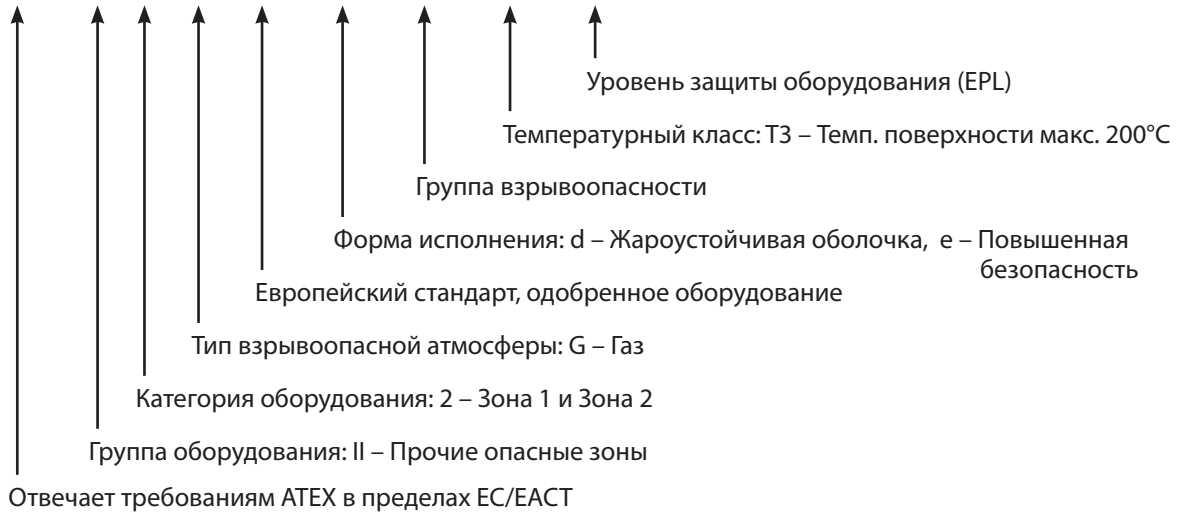
Нагрев воздуха, проходящего через канальный calorifier, происходит согласно следующей формуле:

$$P = Q \times 0,36 \times \Delta t$$

P – мощность, Вт
 Q – расход воздуха, м³/ч
 Δt – повышение температуры, °C



II 2 G Ex de IIC T3 Gb



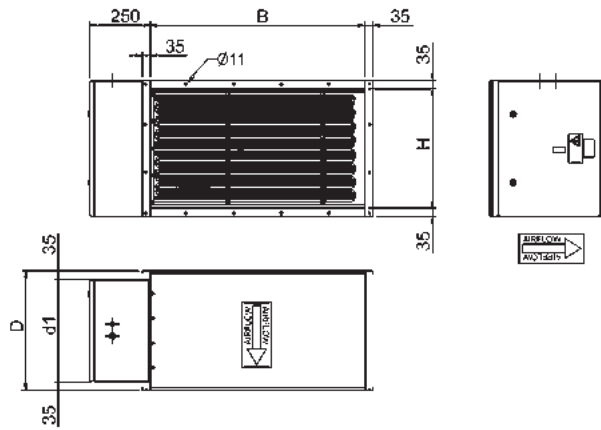
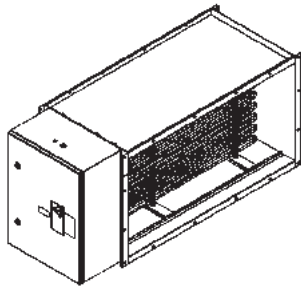
Классификация взрывоопасных зон (Определяет вероятность, продолжительность и частотность присутствия взрывоопасных газовых смесей)		
Зона 2	Зона 1	Зона 0
В нормальных условиях взрывоопасная газовая смесь маловероятна. Если она всё же возникает, то редко и непродолжительно.	Наличие взрывоопасной газовой смеси предполагается в нормальных условиях.	Предполагается постоянное или длительное наличие взрывоопасной газовой смеси.
Калорифер можно использовать в		
Зоне 2		
Зоне 1 (калорифер VEAB ATEX)		

Группы взрывоопасности (Определяет воспламеняемость газовой смеси в зависимости от энергии искры)		
IIA	IIB	IIC
Пропан, ацетон, бензол, бензин, дизельное топливо	Эфир, бытовой газ, этиленгликоль	Ацетилен, газообразный водород
Калорифер можно использовать в		
IIA		
IIB		
IIC (калорифер VEAB ATEX)		

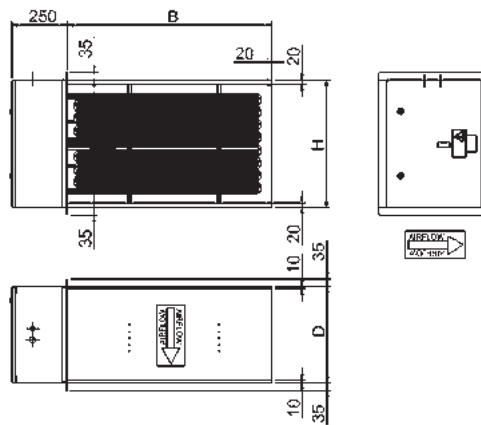
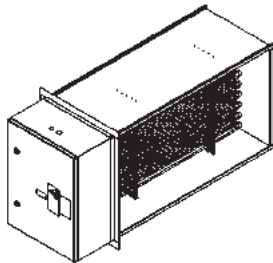
Температурный класс (Определяет högsta yttemperatur hos utrustningen respektive tändtemperatur för gasblandningar)					
T1	T2	T3	T4	T5	T6
≤450°C	≤300°C	≤200°C	≤135°C	≤100°C	≤85°C
Калорифер можно использовать в					
T1					
T2					
T3 (калорифер VEAB ATEX)					
T4					
T5					
T6					

Эскиз с размерами

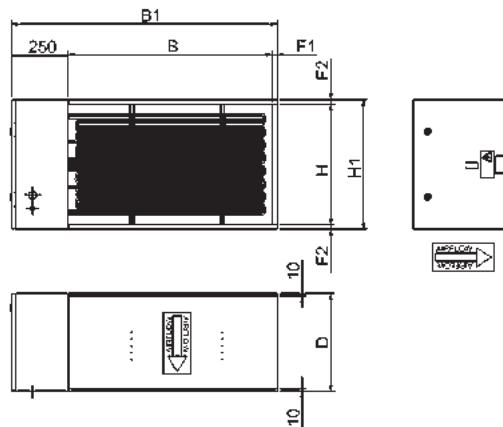
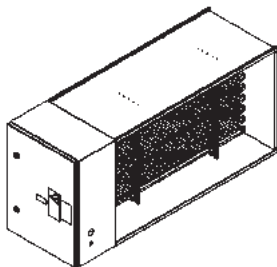
VFL – с фланцами



VTL – для вставного монтажа в воздуховоде



VRA – для агрегата



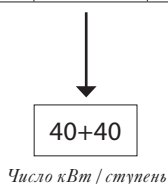
Проектирование/составление заказа

Исполнение	VFL-EX - Для фланцевого подсоединения к системе воздуховодов VTL-EX - Для вставного монтажа в системе воздуховодов VRA-EX - Калорифер для вентиляционного агрегата
Размер, ширина В Размер, высота Н	Мин. 200 мм. Макс. 3000 мм. Мин. 200 мм. Макс. 3000 мм.
Общая мощность, кВт	Можно выбрать между 1 кВт и 400 кВт
Главное напряжение / макс. нагрузка на мощ- ностную ступень	1 × 230 В – 1 фаза 230 В / 14,5 кВт 2 × 400 В / 25 кВт 3 × 230 В / 25 кВт 3 × 400 В / 43 кВт 3 × 440 В / 48 кВт 3 × 460 В / 50 кВт 3 × 500 В / 54 кВт 3 × 690 В / 75 кВт
Modell	M = Värmare med inbyggda överhettningsskydd och för extern styrning.
Материал кожуха	S – Нержавеющая сталь, EN 1.4301 SA – Нержавеющая кислотостойкая сталь, EN 1.4404
Степень защиты	IP64
Электроизоляция	NI – Нормальная электрическая изоляция
Температурный класс	T3 – Макс. 200°C на тепловыделяющих поверхностях
Темп. воздуха на выходе	40C – Макс. температура на выходе 40°C

Типовое обозначение VFL-EX и VTL-EX

Типовое обозначение канального калорифера может быть, например VFL-EX-1200-500-80kW-3×400V-M-S-IP64-NI-T3-40C. В нём представлено исполнение изделия. Типовое обозначение построено согласно следующей схеме:

Исполнение	Размер, ширина, В	Размер, высота, Н	Общ. мощн. кВт	Гл. напряжение В	Модель	Материал кожуха	Степень защиты	Электро- изоляция	Температур. класс	Темп. возд. на выходе
VFL-EX	1200	500	80 kW	3 × 400V	M	S	IP64	NI	T3	40C



Типовое обозначение VRA-EX

Исполнение	Размер, ширина, В	Размер, высота, Н	Общ. мощн. кВт	Гл. напряжение В	Модель	Материал кожуха	Степень защиты	Электро- изоляция	Температур. класс	Темп. возд. на выходе
VRA-EX	1200	500	80 kW	3 × 400V	M	S	IP64	NI	T3	40C

Проектирование/составление заказа

Описание VFL-EX

Одобрены согласно директиве АТЕХ канальные калориферы фирмы VEAB типа VFL-EX-1200x500-80kW-3x400V-M-S-IP64-T3-40C с кожухом из нержавеющей стали EN 1.4301 и нагревательными элементами из нержавеющей стали EN 1.4301. Укомплектован встроенным в соединительную коробку противоконденсатным нагревателем. Нагревательные элементы смонтированы в выдвижной кассете.

Маркировка: Ex II 2 G Ex de IIC T3 Gb

Расход воздуха: 7000 м³/ч.

Ширина: 1200 мм

Высота: 500 мм

Глубина: VEAB указывает глубину в коммерческом предложении или при получении заказа

Мощность: 80 кВт

Ступени мощности: 40 кВт+ 40 кВт

Напряжение: 3x400 В

Модель: M

Материал кожуха: Нержавеющий EN 1.4301

Степень защиты: IP64

Температурный класс: T3 (макс. 200°C)

Макс. температура выходящего воздуха: 40°C

Материал теплоэлементов: EN 1.4301

Противоконденсатный нагреватель: Да

Описание VTL-EX

Одобрены согласно директиве АТЕХ канальные калориферы фирмы VEAB типа VTL-EX-1200x500-80kW-3x400V-M-S-IP64-T3-40C с кожухом из нержавеющей стали EN 1.4301 и нагревательными элементами из нержавеющей стали EN 1.4301. Укомплектован встроенным в соединительную коробку противоконденсатным нагревателем.

Маркировка: Ex II 2 G Ex de IIC T3 Gb

Расход воздуха: 7000 м³/ч.

Ширина: 1200 мм

Высота: 500 мм

Глубина: VEAB указывает глубину в коммерческом предложении или при получении заказа

Мощность: 80 кВт

Ступени мощности: 40 кВт+ 40 кВт

Напряжение: 3x400 В

Модель: M

Материал кожуха: Нержавеющий EN 1.4301

Степень защиты: IP64

Температурный класс: T3 (макс. 200°C)

Макс. температура выходящего воздуха: 40°C

Материал теплоэлементов: EN 1.4301

Противоконденсатный нагреватель: Да

Описание - VRA-EX

Одобрены согласно директиве АТЕХ канальные калориферы фирмы VEAB типа VRA-EX-1200x500-80kW-3x400V-M-S-IP64-T3-40C с кожухом из нержавеющей стали EN 1.4301 и нагревательными элементами из нержавеющей стали EN 1.4301. Укомплектован встроенным в соединительную коробку противоконденсатным нагревателем.

Маркировка: Ex II 2 G Ex de IIC T3 Gb

Расход воздуха: 7000 м³/ч.

Ширина: 1200 мм

Высота: 500 мм

Глубина: VEAB указывает глубину в коммерческом предложении или при получении заказа

Мощность: 80 кВт

Ступени мощности: 40 кВт+ 40 кВт

Напряжение: 3x400 В

Модель: M

Материал кожуха: Нержавеющий EN 1.4301

Степень защиты: IP64

Температурный класс: T3 (макс. 200°C)

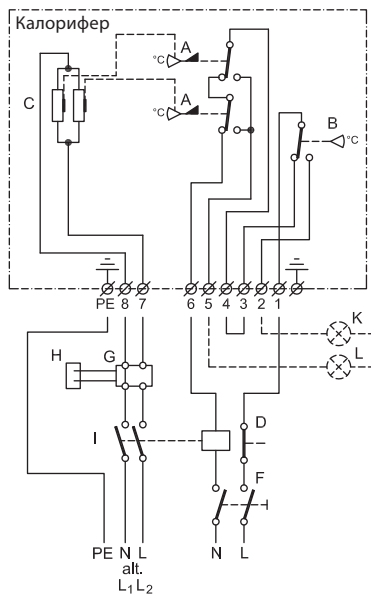
Макс. температура выходящего воздуха: 40°C

Материал теплоэлементов: EN 1.4301

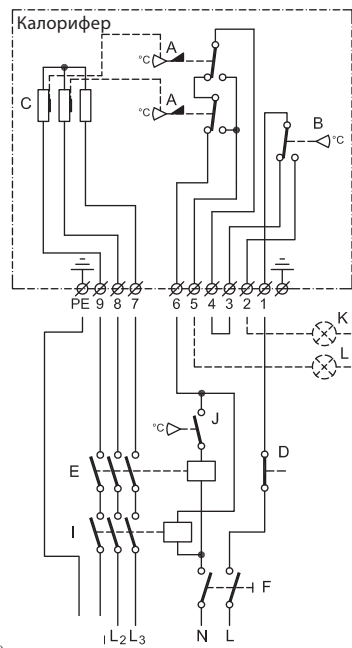
Противоконденсатный нагреватель: Да

Схема соединений

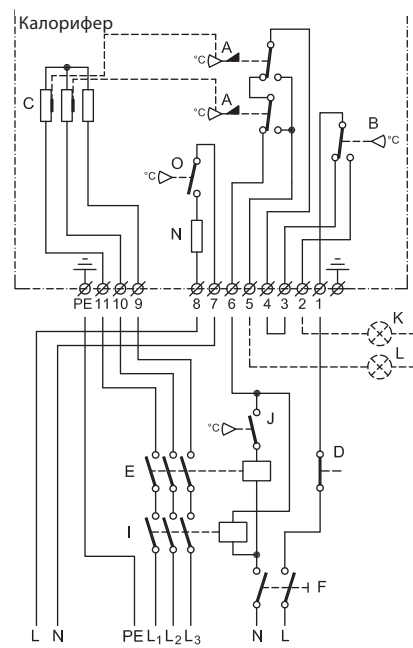
Пример соединений 1
230 В~ и 400 В2~



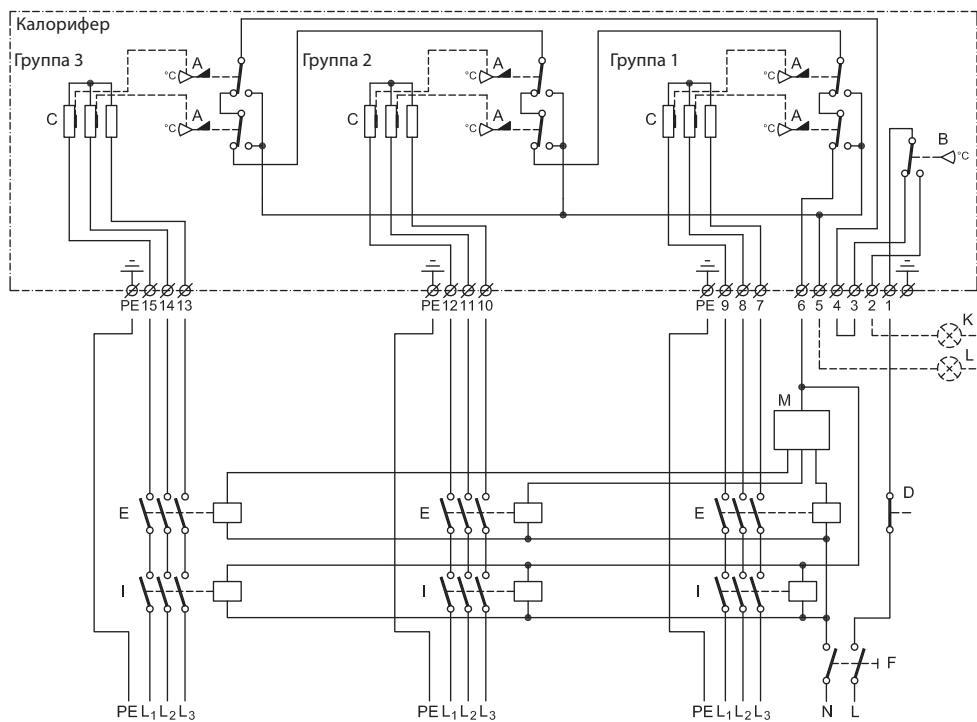
Пример соединений 2
Макс. 43 кВт, 400 В3~ (63А)



Пример соединений 3
Макс. 43 кВт, 400 В3~ (63 А)
с противоконденсатным нагревателем



Пример соединений 3
Макс. 129 кВт, 400 В3~, 3 группы (+ +)



- | | |
|--|--|
| <p>A Устройство защиты от перегрева с ручным возвратом в исходное состояние, ограничивающее температуру поверхности термоэлементов. (2 на группу).</p> <p>B Регулятор для ограничения температуры на выходе.</p> <p>C Нагрузка.</p> <p>D Блокировка.</p> <p>E Контакт.</p> <p>F Многополюсный переключатель.</p> | <p>G Регулирование мощности.</p> <p>H Датчик.</p> <p>I Контактор безопасности.</p> <p>J Регулятор температуры.</p> <p>K Сигнал, повышенная температура на выходе.</p> <p>L Сигнал, сработала защита от перегрева.</p> <p>M Регулятор.</p> <p>N Регулирование температуры.</p> <p>O Противоконденсатный нагреватель, 50 Вт.</p> |
|--|--|



По вопросам продаж и поддержки обращайтесь:

Архангельск(8182)63-90-72К	Калининград(4012)72-03-81К	НижнийНовгород(831)429-08-12К	Смоленск(4812)29-41-54К
Астана(7(7172)727-132К	Калуга(4842)92-23-67К	Новокузнецк(3843)20-46-81К	Сочи(862)225-72-31К
Белгород(4722)40-23-64К	Кемерово(3842)65-04-62К	Новосибирск(383)227-86-73К	Ставрополь(8652)20-65-13К
Брянск(4832)59-03-52К	Киров(8332)68-02-04К	Орел(4862)44-53-42К	Тверь(4822)63-31-35К
Владивосток(423)249-28-31К	Краснодар(861)203-40-90К	Оренбург(3532)37-68-04К	Томск(3822)98-41-53К
Волгоград(844)278-03-48К	Красноярск(391)204-63-61К	Пенза(8412)22-31-16К	Тула(4872)74-02-29К
Вологда(8172)26-41-59К	Курск(4712)77-13-04К	Пермь(342)205-81-47К	Тюмень(3452)66-21-18К
Воронеж(473)204-51-73К	Липецк(4742)52-20-81К	Ростов-на-Дону(863)308-18-15К	Ульяновск(8422)24-23-59К
Екатеринбург(343)384-55-89К	Магнитогорск(3519)55-03-13К	Рязань(4912)46-61-64К	Уфа(347)229-48-12К
Иваново(4932)77-34-06К	Москва(495)268-04-70К	Самара(846)206-03-16К	Челябинск(351)202-03-61К
Ижевск(3412)26-03-58К	Мурманск(8152)59-64-93К	Санкт-Петербург(812)309-46-40К	Череповец(8202)49-02-64К
Казань(843)206-01-48К	НабережныеЧелны(8552)20-53-41К	Саратов(845)249-38-78К	Ярославль(4852)69-52-93К

Единый номер для всех регионов: <http://veab.nt-rt.ru> | ve@nt-rt.ru